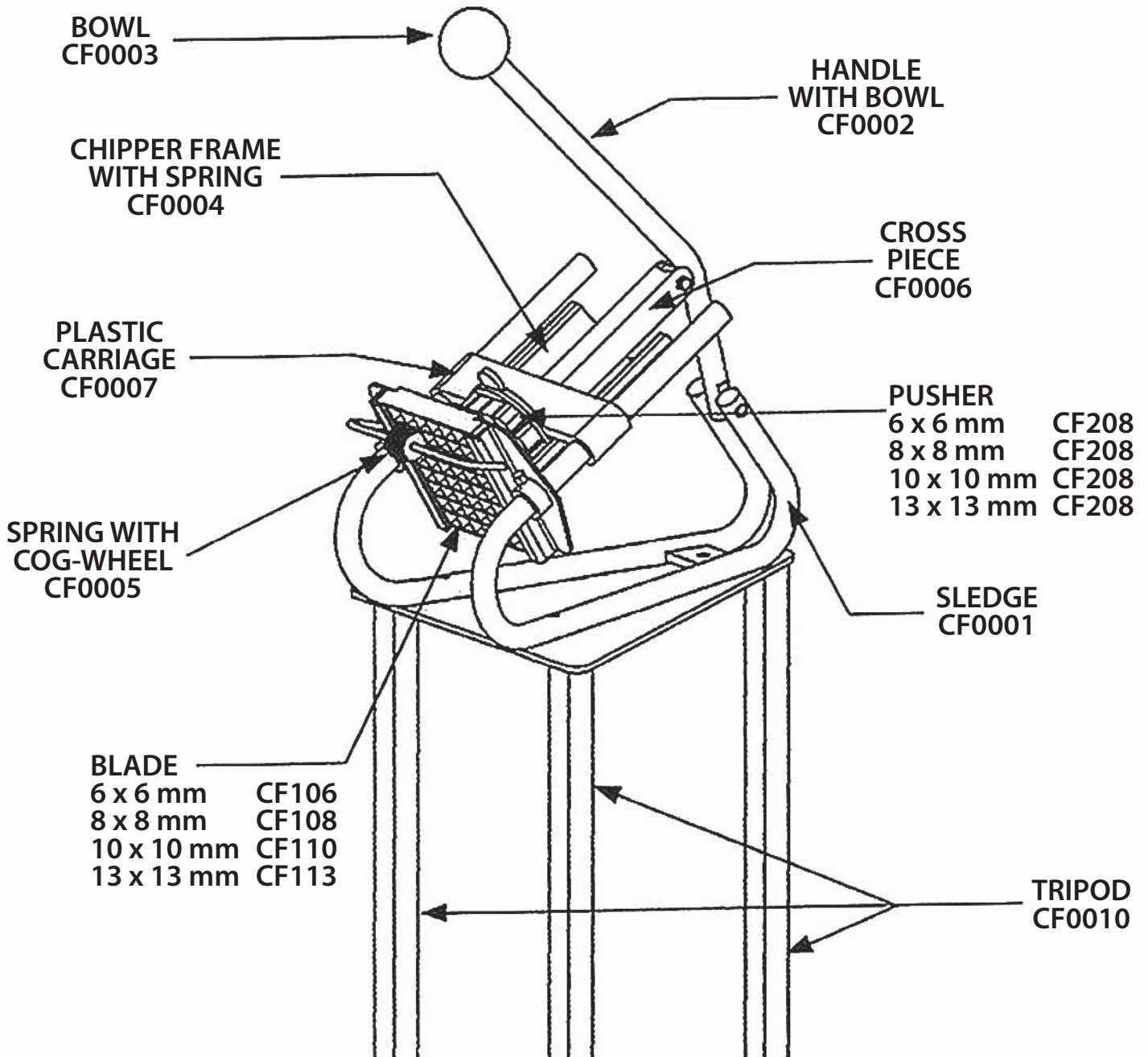


*208.206 - *208.208 - *208.210 - *208.213
FRENCH FRY CUTTER EXPLODED VIEW / SPARE PART LIST



Telefoon (0317) 619 108

www.serviceteam.nl

SERVICE TEAM NEDERLAND



bedrijfscoeling



grootkeukens



witech catering equipment

