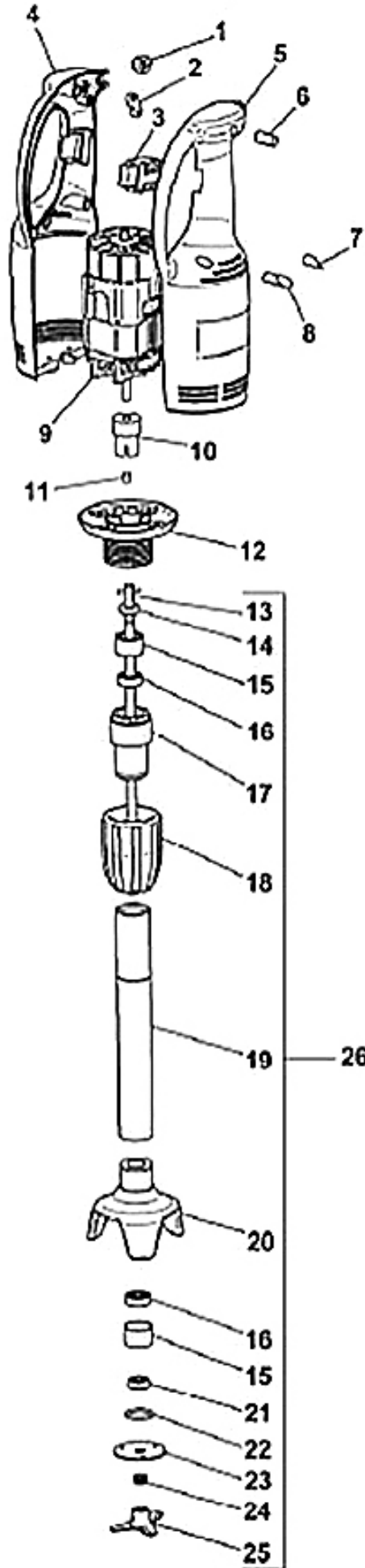


330.010 **HAND MIXER** - EXPLODED VIEW



www.serviceteam.nl

Telefoon (0317) 619 108

SERVICE TEAM NEDERLAND



bedrijfskoeling



grootkeukens



witech catering equipment