

PART.NUM.	DESCRIPTION	DESCRIPTION
0401	PLC light grey panel	Planche gris clair PLC
0402	PLC light grey cover	Couvercle gris clair PLC
0403	Light grey bottom + drawer PLC	Fond + tiroir PLC gris clair
0404	PLC protection	Protection PLC
0405	PLC covers set	Serie de capuchons PLC
0445	Insulating bush	Douille isolante
0461	60 cm chain	Chaine 60 cm
0464	8 wire internal grid	Grille intérieure 8 fils
0468	PLC black external grid	Grille extérieure blanche PLC
000532	3.5 x 13 self-tapping screw	Vis autotaradeuse 3,5 x 13
02034	6 MA nut	Écrou 6MA avec rondelle

Telefoon (0317) 619 108

www.serviceteam.nl

SERVICE TEAM NEDERLAND



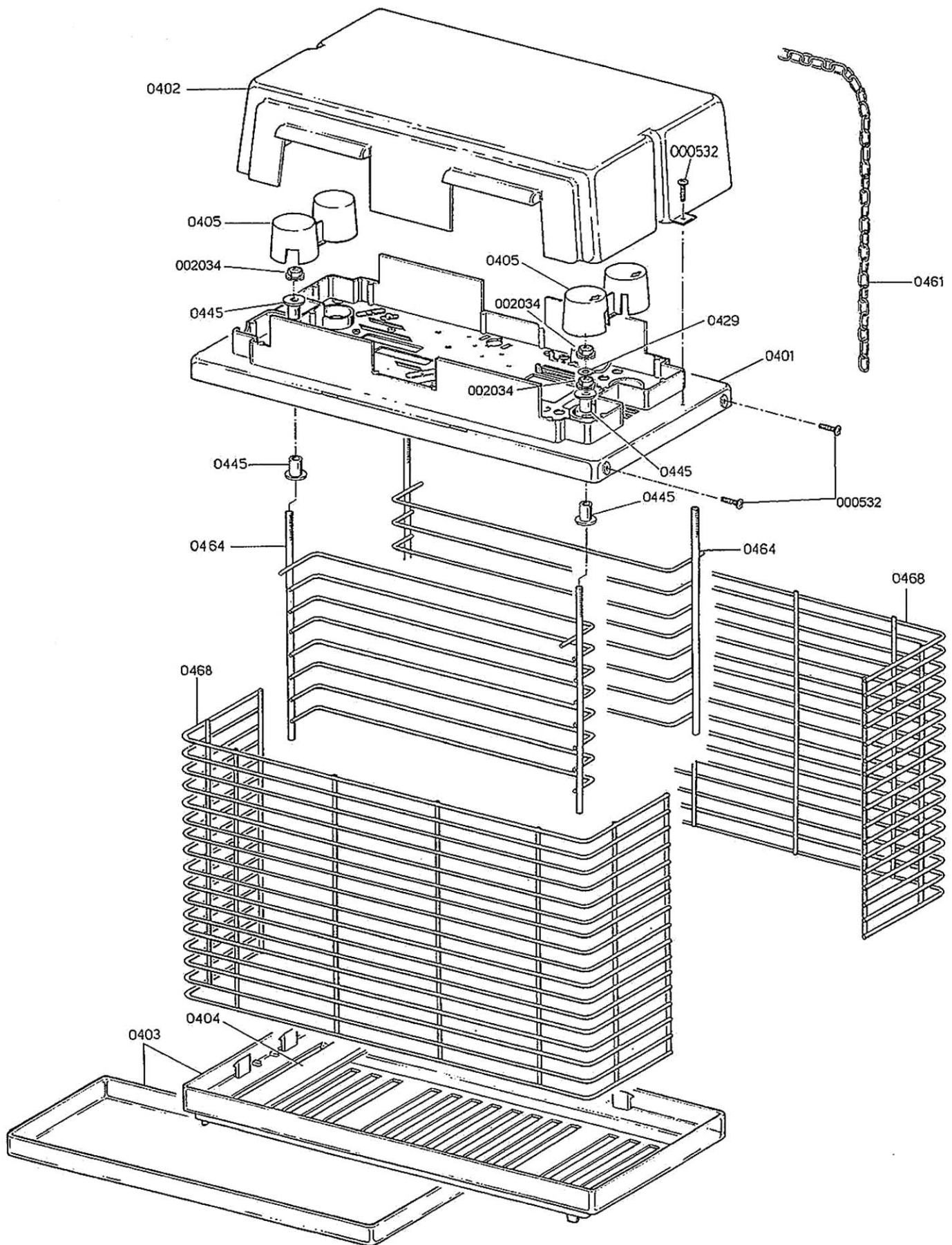
bedrijfskoeling



grootkeukens



witech catering equipment



Telefoon (0317) 619 108

www.serviceteam.nl

SERVICE TEAM NEDERLAND



bedrijfskoeling



grootkeukens



witech catering equipment

PART.NUM.	DESCRIPTION	DESCRIPTION
000292	Ø7 (white) strain relief	Protection de caoutchouc Ø7 (blanche)
000304	15W 230V/50Hz ballast	Réacteur 15W 230V/50Hz
000531	3.5 x 10 self-tapping screw	Vis autotaradeuse 3,5 x 10
000532	3.5 x 13 self-tapping screw	Vis autotaradeuse 3,5 x 13
001806	2 x 0.75 - 1.5 cord Italian plug	Câble 2 x 0,75 - 1,5m fiche Italie
0134	PA 27/2 WP junction box	Bornier PA 27/2 WP
0408	Lamp holder	Porte-lampe
0411	Philips S10 starter	Starter S10 Philips
0415	TL 15W lamp	Lampe TL 15W
0417	20 cm rigid wire	Câble rigide 20 cm
0424	230V/50Hz transformer	Transformateur 230V/50Hz
0429	High tension wire	Câble haute tension
0478	Starter holder	Porte-starter
0479	20 cm rigid wire	Câble rigide 20 cm
A002	Cable block	Pince-câble
A010	3.5 x 45 self-tapping screw	Vis autotaradeuse 3,5 x 45
A011	3.5 x 16 self-tapping screw	Vis autotaradeuse 3,5 x 16
A046	Ø4 tab washer	Rondelle dentelée Ø4

Telefoon (0317) 619 108

www.serviceteam.nl

SERVICE TEAM NEDERLAND



bedrijfskoeling



grootkeukens



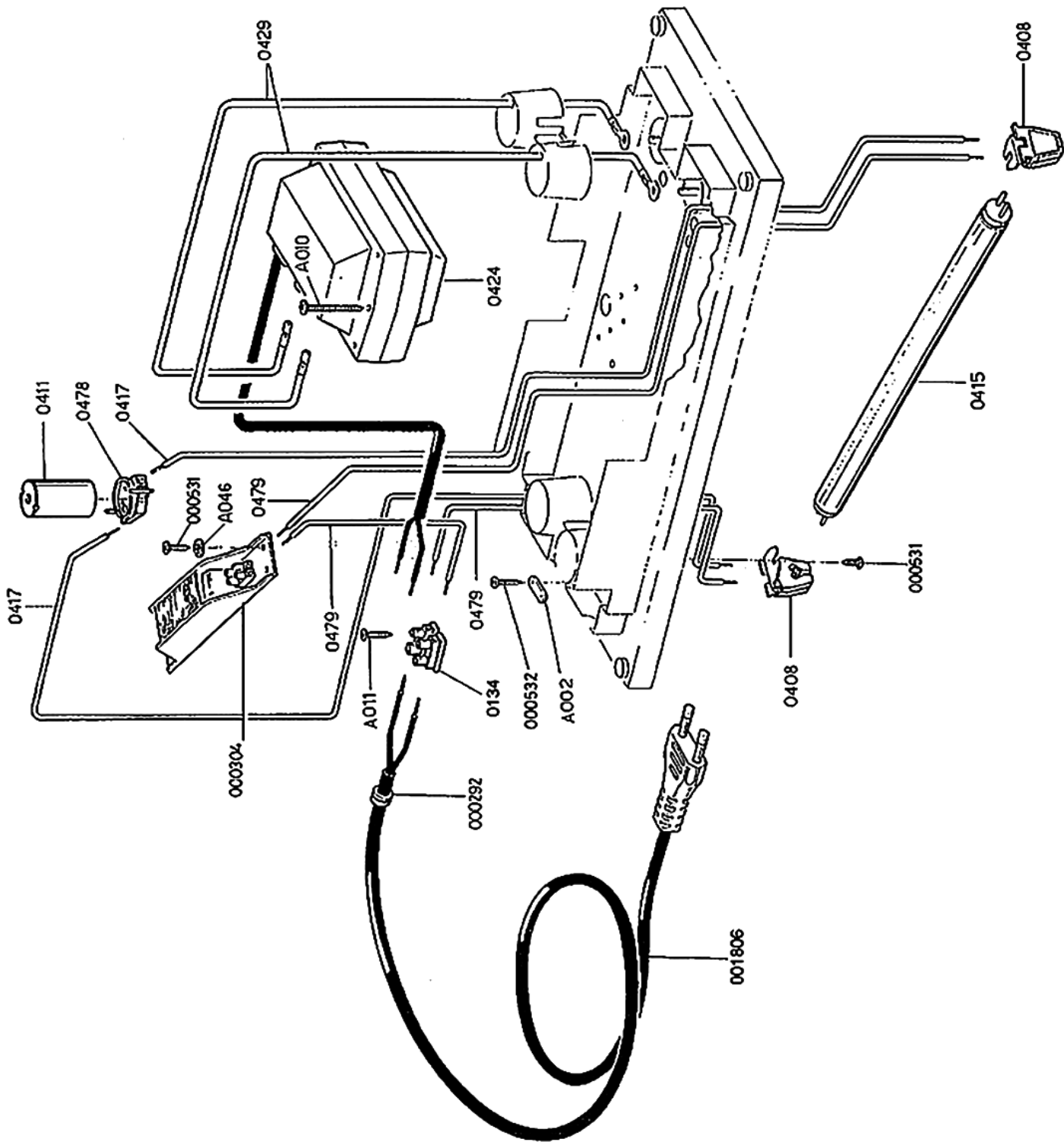
witech catering equipment

SERVICE TEAM NEDERLAND

bedrijfskoeling

grootkeukens

witech catering equipment



Art. 304

PART.NUM.	DESCRIPTION	DESCRIPTION
0002	09205 lamp holder	Porte-lampe 09205
000292	Ø7 (white) strain relief	Protection de caoutchouc Ø7 (blanche)
000305	30W 230V150Hz ballast	Réacteur 30W 230V/50Hz
000532	3,5 x 13 self-tapping screw	Vis autotaradeuse 3,5 x 13
001806	2 x 0,75 x 1,5 cord Italian plug	Câble 2 x 0,75 x 1,5 fiche Italie
0134	PA 27/2 WP junction box	Bornier PA 27/2 WP
0415	TL 15W lamp	Lampe TL 15W
0417	20 cm rigid wire	Câble rigide 20 cm
0424	230V/50Hz transformer	Transformateur 230V/50 Hz
0429	High tension wire	Câble haute tension
0439	28W lamp socket holder	Douille porte-lampe 28W
0478	Starter holder	Porte-starter
0479	16 - cm rigid wire	Câble rigide 16 cm
0815	PHILIPS S2 starter	Starter S2 PHILIPS
0913	11 cm rigid wire	Câble rigide 11 cm
0914	24 cm rigid wire	Câble rigide 24 cm
A002	Cable bloc	Pince-câble
A010	3.5 x 45 self-tapping screw	Vis autotaradeuse 3,5 x 45
A011	3,5 x 16 self-tapping screw	Vis autotaradeuse 3,5 x 16
A046	Ø4 tab washer	Rondelle dentelée Ø4

Telefoon (0317) 619 108

www.serviceteam.nl

SERVICE TEAM NEDERLAND



bedrijfskoeling



grootkeukens



witech catering equipment

