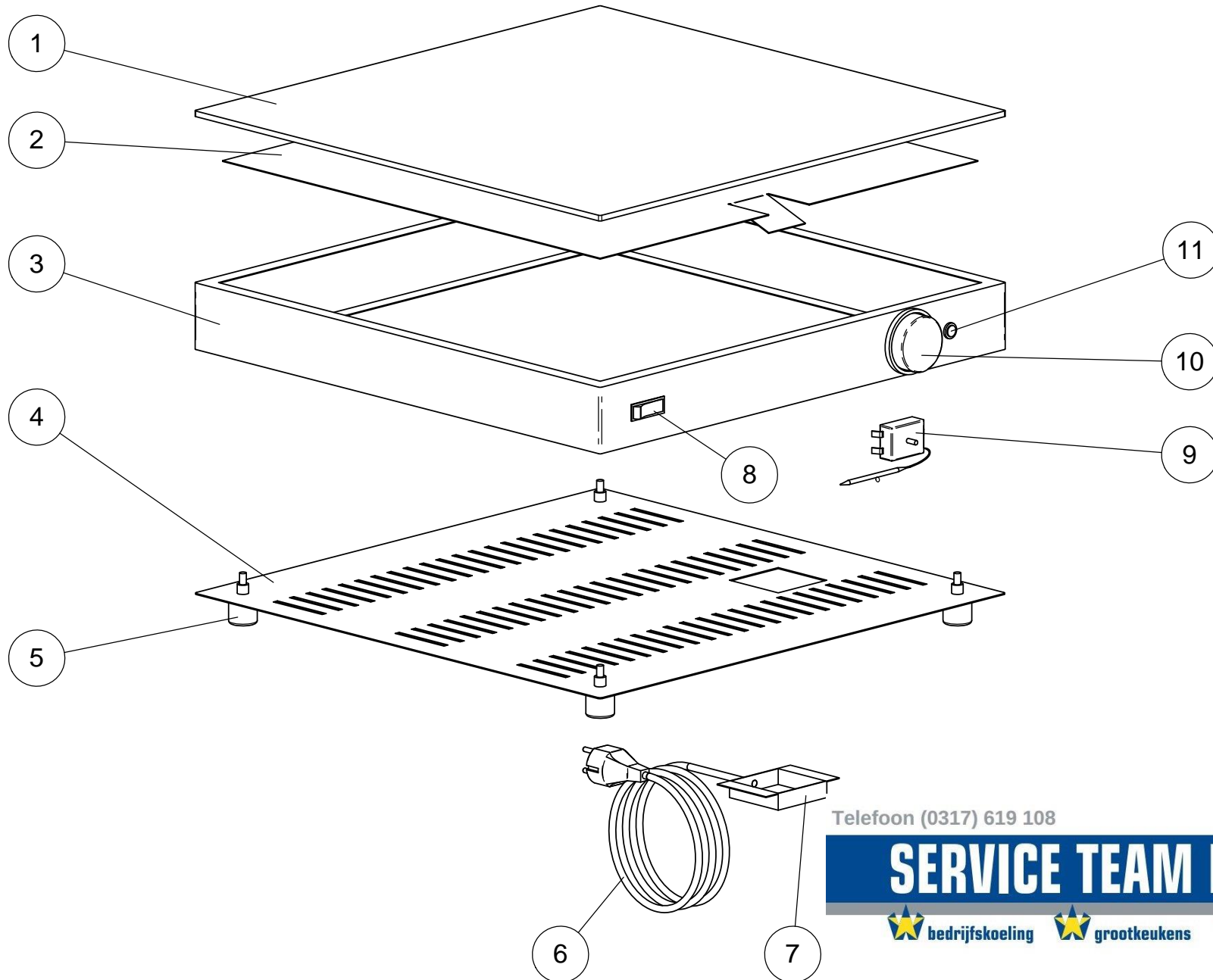


\*508.050 / \*508.100 - **HOTPLATE** - EXPLODED VIEW



Telefoon (0317) 619 108

[www.serviceteam.nl](http://www.serviceteam.nl)

**SERVICE TEAM NEDERLAND**



bedrijfskoeling



grootkeukens



witech catering equipment