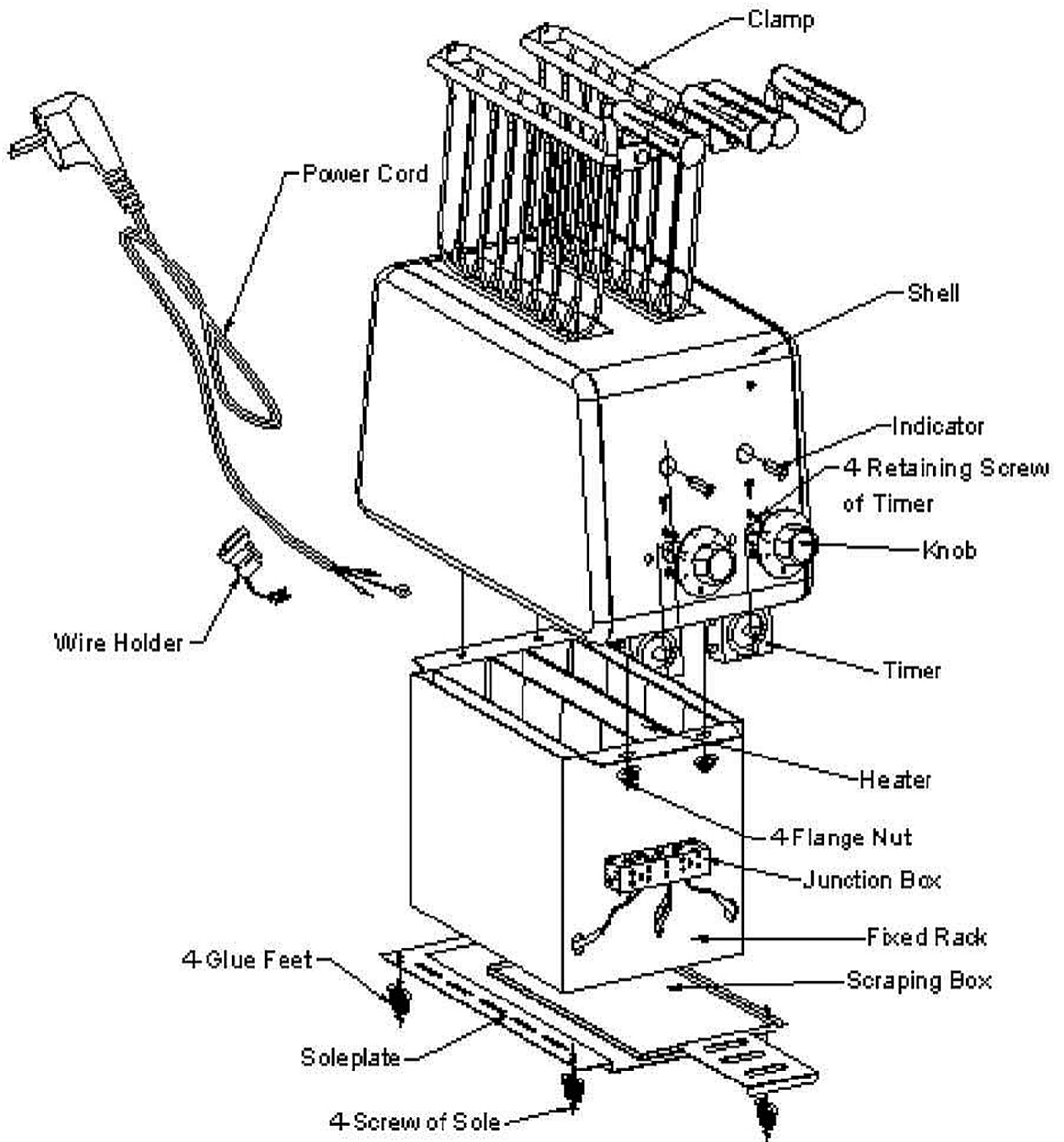


688.020 **TOAST • TYPE 2** - EXPLODED VIEW



Telefoon (0317) 619 108

www.serviceteam.nl

SERVICE TEAM NEDERLAND



bedrijfskoeling



grootkeukens



witech catering equipment