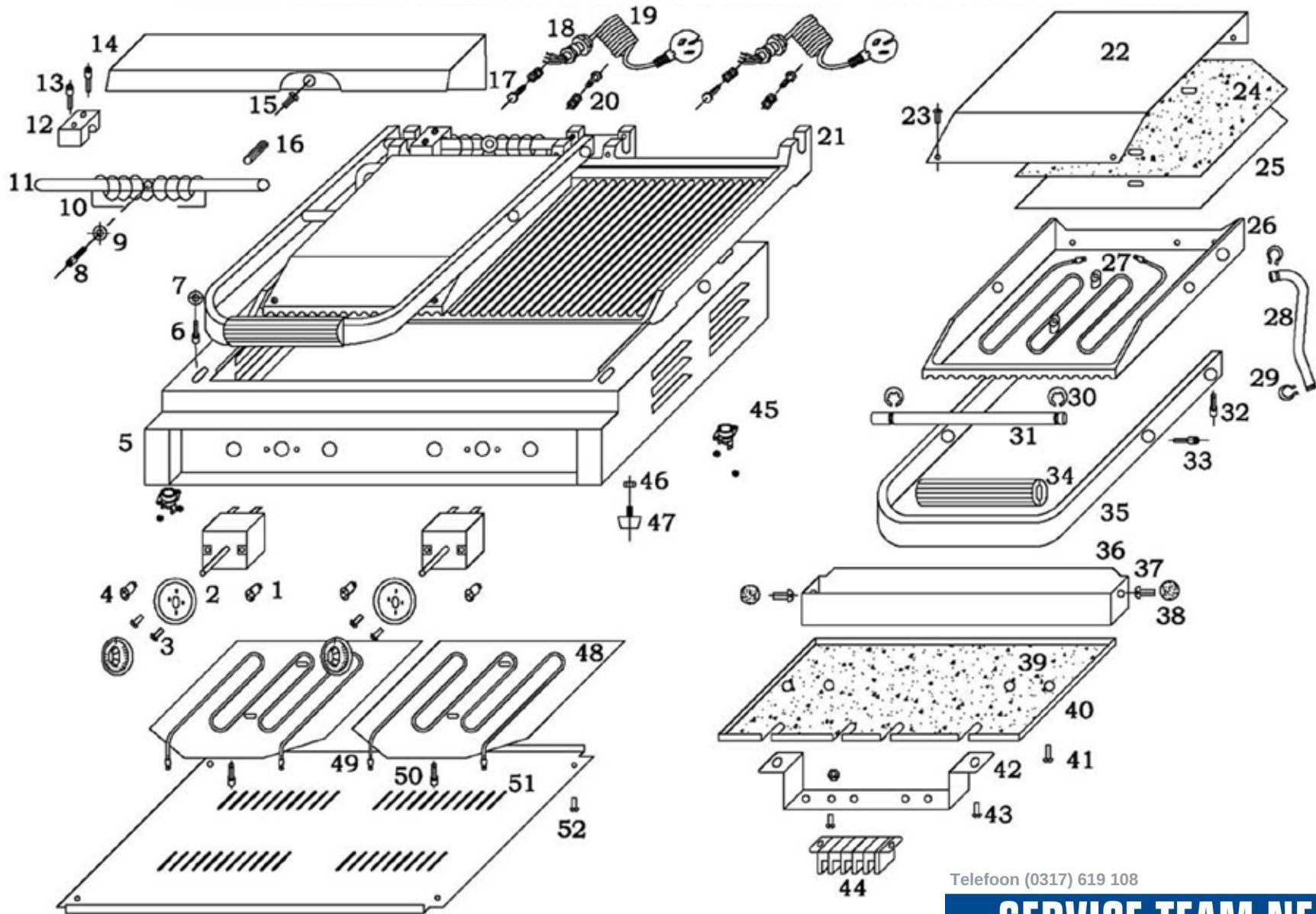


688.415 / 688.420 / 688.425 **CONTACT GRILL** - EXPLODED VIEW



Telefoon (0317) 619 108

www.serviceteam.nl

SERVICE TEAM NEDERLAND

bedrijfscoöling
 grootkeukens
 witech catering equipment