

Item:

**\*710.200 2/1 GN**

**\*710.300 3/1 GN**

## 1. Inhoud

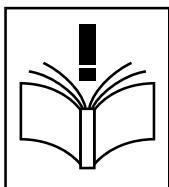
NL

1. Instructie waarschuwingen .....	2
2. Waarschuwingen voor een veilig en juist gebruik.....	2
3. Garantie .....	2
4. Installatie .....	3
4.1 Technische eigenschappen .....	4
4.2 Montage .....	4
4.3 Onderdelen .....	5
5. Reiniging en onderhoud.....	7
5.1 Storingen.....	7
5.2 Elektrische schema .....	8
6. Verwijdering .....	9

## 1. Instructie waarschuwingen

De handleiding moet in het bezit van de eindgebruiker blijven. De gebruiker moet deze documenten bewaren om eventueel te raadplegen wanneer dat nodig is. De fabrikant wijst elke aansprakelijkheid af voor schade als gevolg van het niet opvolgen van deze instructies. Alle afmetingen van deze handleiding zijn in mm.

## 2. Waarschuwingen voor een veilig en juist gebruik



Dit product voldoet aan de nieuwste technologische ontwikkelingen en de huidige veiligheidsrichtlijnen. Deze constructie met infraroodlampen **VULCANO INFRA AL**, het product in deze handleiding, is ontworpen en gebouwd in overeenstemming met de richtlijnen en technische normen om het voedsel optimaal op temperatuur te houden, met behoud van kwaliteit en de naleving van hygiëne en veiligheid. Elk ander gebruik is ongepast. De fabrikant is niet aansprakelijk voor schade veroorzaakt door oneigenlijk gebruik. Verantwoordelijkheid ligt alleen bij de gebruiker. Een juist gebruik omvat ook het naleven van de instructies voor het gebruik en het apparaat en eventuele aanvullende documentatie, alsmede het naleven van inspectie- en onderhoudsvoorwaarden.

## 3. Garantie

Wij danken u voor de aankoop van ons product, ontworpen en geproduceerd voor gebruik door professionals. De fabrikant behoudt zich het recht voor op elk gewenst moment aan producten wijzigingen aan te brengen om het gebruik en de kwaliteit te verbeteren. De fabrikant, in overeenstemming met de wetgeving van de Europese Gemeenschap, garandeert deze producten gedurende 24 maanden. Deze garantie omvat geen elektrische onderdelen, arbeid en alle vervangingen die noodzakelijk zijn geworden door een oneigenlijk gebruik van het product. Elke aangebrachte wijziging, sluit de fabrikant automatisch uit van aansprakelijkheid. Producten of onderdelen die vervangen of gerepareerd moeten worden i.v.m. fabricagefouten of ondeugdelijke onderdelen moeten 'Franco' naar de fabrikant gestuurd worden, die na een zorgvuldige inspectie, deze zal repareren of vervangen. Reparaties worden uitsluitend uitgevoerd door de fabrikant, gemaakte kosten voor reparatie die door of in opdracht van de klant zijn uitgevoerd worden niet vergoed door de fabrikant, tenzij dit schriftelijk is overeengekomen.

Telefoon (0317) 619 108

[www.serviceteam.nl](http://www.serviceteam.nl)

**SERVICE TEAM NEDERLAND**



bedrijfskoeling



grootkeukens



witech catering equipment

## 4. Installatie



De fabrikant is niet aansprakelijk voor schade aan personen of goederen die veroorzaakt zijn door het niet naleven van deze instructies. Na het uitpakken van het apparaat uit de verpakking, moet de zelfklevende film met zorg worden verwijderd. Eventuele lijmresten moet zorgvuldig worden verwijderd (gebruik geen schuurmiddelen). De montage voor het eindgebruik betreft alleen de infrarood lampen die in de keramische lamphouder moeten worden geschroefd, de bescherm kappen moeten bevestigd worden met de bijgeleverde schroeven volgens het schema op bladzijde 4. Het apparaat is geschikt voor gebruik met wisselstroom met de spanning die op de technische typeplaatje staat vermeld (aan de onderkant van het apparaat). De aardkabel wordt gekenmerkt door de kleuren geel/groen en mag niet worden onderbroken. Het toestel heeft een kabel volgens de CE voorschriften en een Schuko stekker (als het nodig is om deze te vervangen door een andere stekker, gebruikt u stekker geschikt voor de gespecificeerde vermogen en in overeenstemming met de geldende voorschriften en richtlijnen; als het nodig is om de bijgeleverde kabel te vervangen, vervang deze kabel door een nieuwe met dezelfde kenmerken)

### Voor u het apparaat inschakelt:

- Controleer of de elektrische installatie de belasting van het apparaat kan weerstaan (WATT zoals aangegeven op de technische typeplaatje)
- Zorg ervoor dat de elektrische installatie is voorzien van aarding volgens de geldende normen en richtlijnen.
- Sluit het apparaat aan op het aardnetwerk via een kabel die moet worden aangesloten op de aangegeven schroef van de buisstructuur van het apparaat zelf. (onderdeel no. 22, zie exploded view pagina 5).

Om het apparaat in te schakelen, draai de thermostaatknop op de gewenste temperatuur (max 90°C), het controlelampje gaat branden en wanneer de juiste temperatuur is bereikt zal het controlelampje uit gaan; door de thermostaat zal de geselecteerde temperatuur worden behouden. Draai de knop naar de stand "0" (UIT) om het apparaat uit te schakelen.

De infraroodlampen hebben een eigen systeem en worden bediend met schakelaar aan de bovenzijde van het apparaat.



### WAARSCHUWING:

Enmaal ingeschakeld, zullen de lampen snel de gewenste temperatuur bereiken. Om eventuele problemen te voorkomen, zet u het apparaat pas kort voor aanvang van de dienst aan en zet hem uit kort na het einde. Breng geen wijzigingen aan in de constructie van het apparaat.

Telefoon (0317) 619 108

[www.serviceteam.nl](http://www.serviceteam.nl)

**SERVICE TEAM NEDERLAND**



bedrijfskoeling



grootkeukens



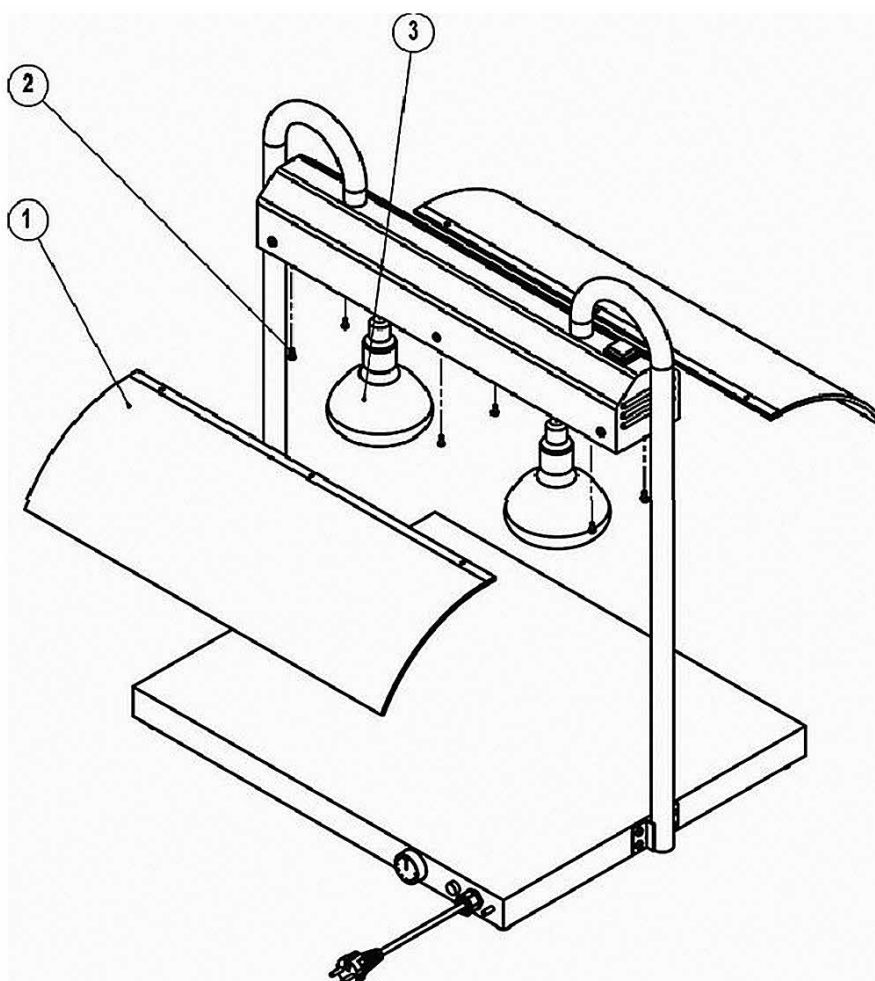
witech catering equipment

#### 4.1 Technische eigenschappen

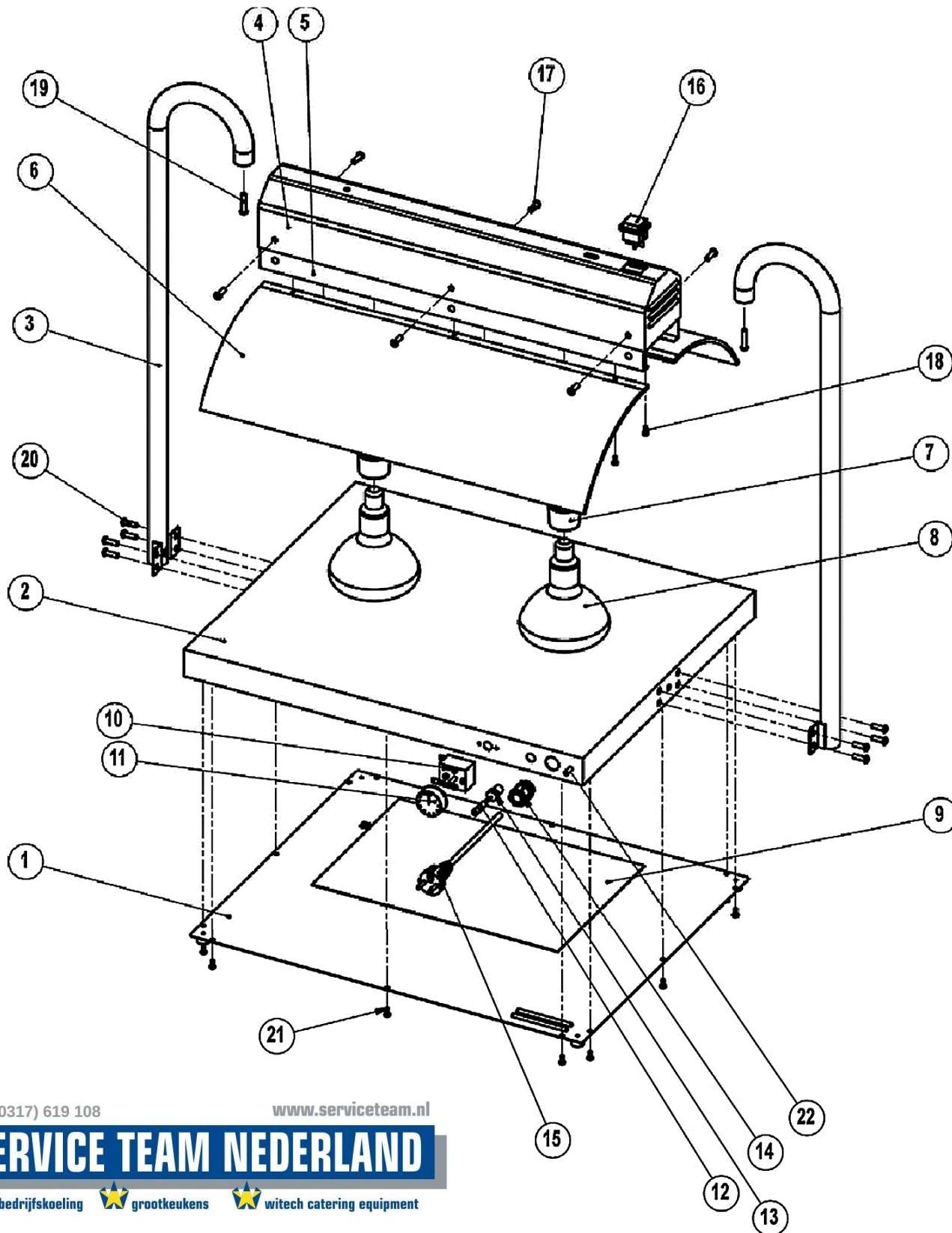
	*710.200 2/1 Infra	*710.300 3/1 Infra
Verwarming elem. warmhoud plaat	750 W	2x750 W
Infraroodlampen	2x250W	3x250W
Stroomvoorziening	230 V	
Temperatuurbereik	30°- 90°C (warm plate)	
Gewicht (kg)	25	33

#### 4.2 Montage

Het apparaat is reeds gemonteerd. Vóór het eerste gebruik moeten alleen de twee plexiglazen beschermkappen (1) met de meegeleverde schroeven (2) te bevestiging en de infrarood lampen (3) moeten in de keramische fittingen gedraaid worden. Draai de lampen niet te strak aan om het breken van de fittingen te voorkomen.



### 4.3 Onderdelen



Telefoon (0317) 619 108

www.serviceteam.nl

**SERVICE TEAM NEDERLAND**

 bedrijfskoeling 
  grootkeukens 
  witech catering equipment

De producent aanvaardt geen enkele verantwoordelijkheid voor druk en/of schrijffouten in dit boekje. Met het oog op het voortdurend verbeteren van haar producten, behoudt de fabrikant zich het recht voor om de functies en gegevens in deze handleiding aan te passen. Altijd en zonder voorafgaande kennisgeving, kan dit boekje niet worden beschouwd als een contract met derden.

Ref.	Code	Hoeveelheid		Beschrijving
		*710.300 3/1 Infra	*710.200 2/1 Infra	
1		1	1	Bodem
2		1	1	Warmhoudplaat
3		2	2	Verchroomde haken
4		1	1	Externe lamphouder
5		1	1	Interne lamphouder
6		2	2	Plexiglas kap
7		2	3	Keramische fitting
8		2	3	Infrarood lamp
9		1	2	Klevende verwarmingselementen
10		1	1	Thermostaat 30-90°C
11		1	1	Thermostaat knop
12		1	1	Lichtschakelaar
13		1	1	Schakelaar
14		1	1	Kabelwartel
15		1	1	Schuko kabel
16		1	1	Schakelaar
17	B01INCE6X20	6	8	Schroeven 6x20 RVS CE
18	B01ZITBL4X7	6	8	Schroeven 4x16 verzinkt TBL
19	B01INCE6X40	2	2	Schroeven 6x40 RVS CE
20	B01INCE6X20	8	8	Schroeven 6x20 RVS CE
21	B01ZITC4X10	12	14	Schroeven 4x10 verzinkt TC
22		1	1	Koppeling aarding

**BIJ AANPASSINGEN DOOR DE GEBRUIKER EINDIGT AUTOMATISCH DE  
AANSPRAKELIJKHEID VAN DE FABRIKANT EN VERVALT DE GARANTIE.**

Telefoon (0317) 619 108

[www.serviceteam.nl](http://www.serviceteam.nl)



De producent aanvaardt geen enkele verantwoordelijkheid voor druk en/of schrijffouten in dit boekje  
Met het oog op het voortdurend verbeteren van haar producten, behoudt de fabrikant zich het recht voor om de functies en gegevens in deze handleiding aan te passen.  
Altijd en zonder voorafgaande kennisgeving, kan dit boekje niet worden beschouwd als een contract met derden.



## 5. Reiniging en onderhoud

### WAARSCHUWING:



**Vóór elke reinigingsbehandeling de stekker van het apparaat uit het stopcontact. Was het apparaat nooit onder een waterstraal om het binnendringen van water in de elektrische delen te voorkomen.**



**Alvorens te reinigen, wacht tot het toestel is afgekoeld (Wacht minstens een uur na het einde van gebruik).**

De warme plaat kan worden schoongemaakt met rvs specifieke reinigingsmiddelen, de twee verchroomde haken moet worden schoongemaakt met alcohol of specifieke reinigingsmiddelen voor verchroomde oppervlakken, in ieder geval geen gebruik maken van schuurmiddelen.

Het apparaat is voorzien van een veiligheidsthermostaat met automatische reset waarmee de stroomtoevoer bij oververhitting wordt onderbroken.

Het apparaat hervat de normale werking met de standaard gebruikstemperatuur.

### 5.1 Storingen

<b>Probleem</b>	<b>Mogelijke oorzaak</b>	<b>Oplossing</b>
De plaat wordt niet warm	Stroomstoring	Controleer de aanwezigheid van stroom in het elektrische systeem
	het verwarmingselement is doorgebrand	Neem contact op met uw verkoper
	Thermostaat is stuk	Neem contact op met uw verkoper
	De stroomkabel is versleten	Vervang de kabel voor een geschikt exemplaar
De lampen branden niet	Lampen zijn doorgebrand	
	De schakelaar werkt niet	Vervang de lampen
licht van de schakelaar brandt niet	De temperatuur is bereikt	-
	Licht van de schakelaar is doorgebrand	Neem contact op met uw verkoper

Wanneer een van de zelfklevende verwarmingselement moet worden vervangen, moet de ondergrond met een oplosmiddel grondig schoon gemaakt worden zodat de lijm resten van het oude verwarmingselement zijn verwijderd en plaats de nieuwe elementen alleen als de ondergrond schoon en droog is.

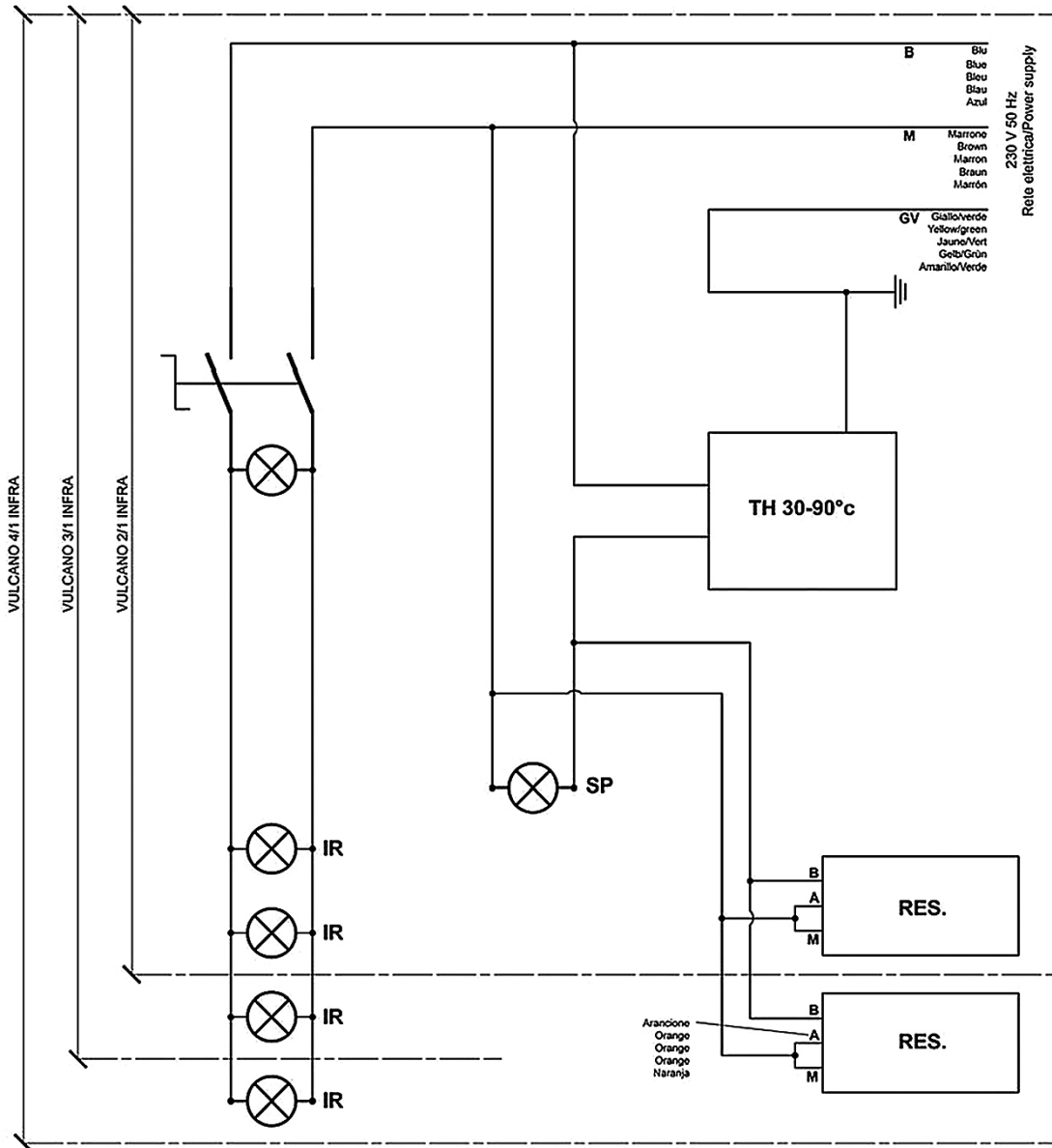
Telefoon (0317) 619 108

[www.serviceteam.nl](http://www.serviceteam.nl)



De producent aanvaardt geen enkele verantwoordelijkheid voor druk en/of schrijffouten in dit boekje  
Met het oog op het voortdurend verbeteren van haar producten, behoudt de fabrikant zich het recht voor om de functies en gegevens in deze handleiding aan te passen.  
Altijd en zonder voorafgaande kennisgeving, kan dit boekje niet worden beschouwd als een contract met derden.

## 5.2 Elektrische schema



<b>Ref</b>	<b>Beschrijving</b>
TH	Thermostaat 30-90°C
IR	Infraroodlampen
SP	Licht schakelaar
RES	Verwarmingselement

Telefoon (0317) 619 108

[www.serviceteam.nl](http://www.serviceteam.nl)

**SERVICE TEAM NEDERLAND**



bedrijfskoeling



grootkeukens



witech catering equipment

De producent aanvaardt geen enkele verantwoordelijkheid voor druk en/of schrijffouten in dit boekje. Met het oog op het voortdurend verbeteren van haar producten, behoudt de fabrikant zich het recht voor om de functies en gegevens in deze handleiding aan te passen. Altijd en zonder voorafgaande kennisgeving, kan dit boekje niet worden beschouwd als een contract met derden.



## 6. Verwijdering



Dit logo op het product of op de bijbehorende informatiemateriaal duidt erop dat het einde van zijn levensduur niet mag worden weggegooid met ander huishoudelijk afval.

Om mogelijke schade aan het milieu of de volksgezondheid door onjuiste afvalverwijdering te voorkomen, moet u dit product van andere soorten afval scheiden en op verantwoorde wijze recyclen om het duurzame hergebruik van grondstoffen te bevorderen.

Particuliere gebruikers moeten contact opnemen het verkooppunt waar ze dit product hebben gekocht of met de plaatselijke overheid voor informatie over waar en hoe ze dit product duurzaam en milieuvriendelijke kan recyclen.

Zakelijke gebruikers moeten contact opnemen met hun leverancier en de voorwaarden en condities van de koopovereenkomst nalezen. Dit product mag niet worden weggegooid bij het normale afval

Telefoon (0317) 619 108

[www.serviceteam.nl](http://www.serviceteam.nl)

**SERVICE TEAM NEDERLAND**



bedrijfskoeling



grootkeukens



witech catering equipment