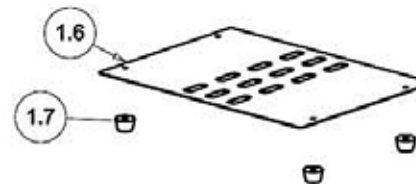
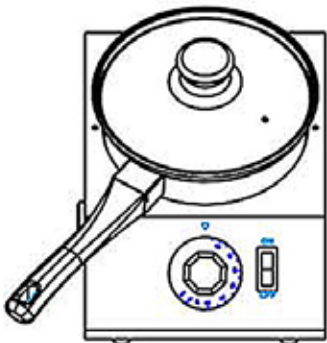
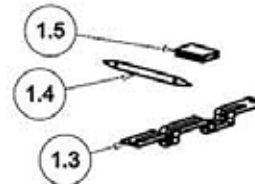
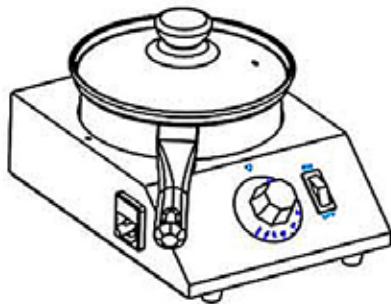
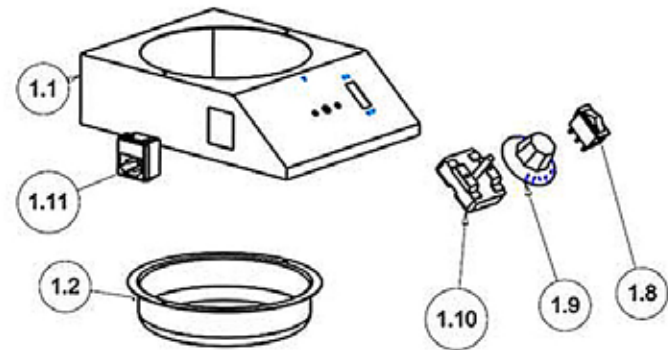
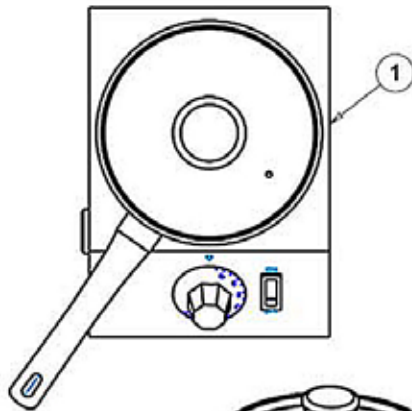
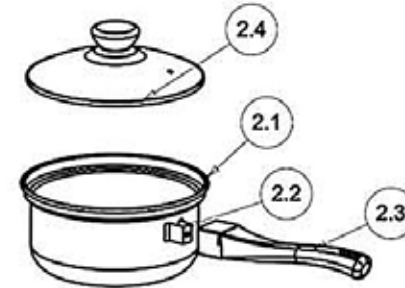
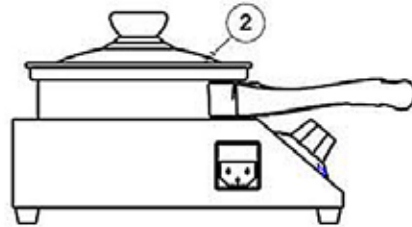
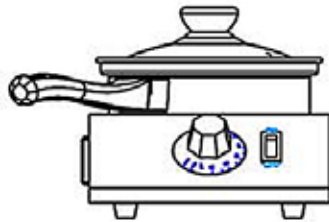


921.530 CHOCOLATE MELTING POT - EXPLODED VIEW



Telefoon (0317) 619 108

www.serviceteam.nl

SERVICE TEAM NEDERLAND

 bedrijfscoeling
  grootkeukens
  witech catering equipment