

GEBRUIKERS- EN ONDERHOUDSHANDLEIDING

BELANGRIJK: documenten begrepen in deze handleiding en te bewaren:

- “CE”-CONFORMITEITSVERKLARING
- GARANTIEBEWIJS



***408.002**
Model n° 2

***408.005**
Model n° 9



INHOUDSOPGAVE

“CE”-CONFORMITEITSVERKLARING.....	3
BELANGRIJKE VOORZORGSMAATREGELEN.....	4
<i>WAARSCHUWINGEN:</i>	4
<i>ELEKTRISCHE AANSLUITING:</i>	4
<i>1^{STE} IN WERKING STELLING:</i>	5
<i>RECYCLAGE VAN HET PRODUCT AAN HET EINDE VAN DE LEVENSDUUR</i>	5
INLEIDING.....	6
<i>RASP N°2</i>	6
<i>IJSBLOKJESMOLEN N°9</i>	6
GEBRUIK VAN HET APPARAAT	7
<i>GEBRUIK (figuur 1)</i>	7
<i>VERVANGEN VAN DE SCHIJF</i>	7
<i>DEMONTEREN (spoed naar links): (figuur 3)</i>	7
<i>OPNIEUW MONTEREN: (figuur 4)</i>	7
<i>AFSTELLING IJSBLOKJESBREKER: (figuur 5)</i>	7
<i>BEVEILIGING TOEGANGS WERKTUIGEN: (figuur 6)</i>	8
<i>VEILIGHEIDSINRICHTING OVERBELASTING MOTOR:</i>	8
ONDERHOUD.....	8
<i>Ontladen van de condensator:</i>	8
<i>Vervangingsdelen:</i>	8
<i>REINIGING</i>	9
OPHEFFEN VAN STORINGEN	10
<i>Het apparaat komt tot stilstand naar aanleiding van een overbelasting:</i>	10
TECHNISCHE KARAKTERISTIEKEN VAN HET APPARAAT.....	10
<i>Elektrisch schema Enkelfase 220-240 V, 50 Hz</i>	12
<i>Elektrisch schema Enkelfase 110-120 V 50/60 Hz</i>	13
<i>Elektrisch Schema Enkelfase 220-240 V, 60 Hz</i>	14
GARANTIEBEWIJS.....	16
TYPEPLAATJE VAN HET APPARAAT	16



"CE"-CONFORMITEITSVERKLARING

DE FABRIKANT :

SANTOS SAS - 140-150, Av. Roger SALENGRO 69120 VAULX-EN-VELIN (LYON)
FRANKRIJK

Verklaart dat het hieronder beschreven apparaat dat is bestemd om op de professionele markt te worden gebracht:

Omschrijving : **Rasp** **IJSBLOKJESMOLEN**
Type nummer : **02** **09**

Voldoet aan :

- De reglementaire bepalingen beschreven in de bijlage nr. 1 van de Europese "machines" Richtlijn nummer 2006/42/EG, en aan de nationale invoerende wetgevingen.
- De reglementaire bepalingen van de volgende Europese Richtlijnen en Regelingen:
 - N° 2006/95/CE (Richtlijn lage spanning)
 - N° 2004/108/CE (Richtlijn CEM)
 - N° 2002/95/CE (Richtlijn RoHS)
 - N° 2002/96/CE (Richtlijn DEEE)
 - N° 1935/2004/CE (Regeling) met betrekking tot materiaal en voorwerpen die in contact kunnen komen met voedingsmiddelen.

Gebruikte Europese geharmoniseerde normen om vermoeden te geven van overeenstemming met de essentiële eisen van de hierboven vermelde richtlijnen:

- **NF EN 1678+A1 : 2010**, Machines voor voedingsmiddelen – **Groentesnijder**. Voorschriften met betrekking tot de veiligheid en de hygiëne. Deze Europese Norm is een norm van het type C zoals gedefinieerd in de EN ISO 12100. In het geval de bepalingen van deze norm van het type C verschillen van de bepalingen vermeld in de normen van het type A of B, prevaleren de bepalingen van de norm van het type C over de bepalingen van de andere normen. Deze norm verschaft de middelen om te voldoen aan de eisen van de "machines" Richtlijn nummer 2006/42/CE, (zie bijlage ZA)
- NF EN ISO 12100 -1 en 2 :2004 : Veiligheidsuitrustingen van Machines – Algemene ontwerp principes
- NF EN 60204-1 : 2006 : Veiligheidsuitrustingen van machines – Elektrische uitrusting van de machines – Algemene regels.
- NF EN 1672-2 : 2005, Machines voor voedingsmiddelen – Fundamentele begrippen - Voorschriften met betrekking tot hygiëne.

Opgemaakt in VAULX-EN-VELIN d.d. : **01/01/2010**

Titel van de ondertekenaar: **PRÉSIDENT DIRECTEUR**

Naam van de ondertekenaar: **Aurélien FOUQUET**

Handtekening:



Telefoon (0317) 619 108

www.serviceteam.nl

SERVICE TEAM NEDERLAND

BELANGRIJKE VOORZORGSMATREGELEN

Wanneer u deze machine of een ander elektrisch apparaat gebruikt, neem dan altijd de volgende veiligheidsmaatregelen in acht.

Lees de gehele handleiding.

Opmerking: Voor het gemak bij het lezen van de volgende paragrafen, verwijzen wij naar de schema's aan het eind van de handleiding.

WAARSCHUWINGEN:



1. Geen producten in de goot doen en aandrukken met de stamper als de machine nog niet is opgestart .
2. Het apparaat niet schoonmaken met een waterstraal of een hoge-druk machine.
3. Om elektrocutie te voorkomen, niet het voetstuk in water of een andere vloeistof onderdompelen.
4. Altijd eerst de steker uit de contactdoos halen voordat men ingrepen gaat verrichten op het apparaat zoals schoonmaken, onderhoudswerkzaamheden.
5. Het is verboden andere vervangingsdelen dan de erkende oorspronkelijke SANTOS onderdelen te gebruiken.

ELEKTRISCHE AANSLUITING:

- De elektrische voeding van het apparaat is beschikbaar in drie verschillende spanningen
 - 220-240V 50 Hz enkelfase
 - 220-240V 60 Hz enkelfase
 - 110-120V 50/60 Hz enkelfase

Bescherming van de lijn: het apparaat moet aangesloten worden op een standaard stopcontact 2 polen + aarde. De installatie moet voorzien zijn van een differentiaal lastschakelaar en een zekering van 16A. **De aarding van het apparaat is verplicht.** (fig. B)

LET OP:

- Alvorens het apparaat aan te sluiten, controleren of de spanning van het stroomnet overeenkomt met deze van uw apparaat. Deze waarde staat vermeld:
 - op het typeplaatje dat onder aan het apparaat is aangebracht.
 - op het typeplaatje dat op de laatste pagina van deze handleiding staat.



- Als de voedingskabel beschadigd is, moet hij vervangen worden door een speciale set beschikbaar bij de Maatschappij SANTOS of bij een erkende SANTOS-leverancier.

1^{STE} IN WERKING STELLING:

Even de tijd nemen om de lade (1) en de schijf (6) zorgvuldig te wassen voor het eerste gebruik.

RECYCLAGE VAN HET PRODUCT AAN HET EINDE VAN DE LEVENSDUUR



Dit apparaat is voorzien van het symbool van de selectieve sortering betreffende afgedankte elektrische en elektronische apparatuur. Dit betekent dat dit product verwerkt moet worden door een selectief inzamelingssysteem conform de richtlijn 2002/96/CE (WEEE) – deel Professionele Apparaten – zodat het gerecycleerd of uit elkaar gehaald kan worden om de impact ervan op het milieu te verminderen.

Voor meer informatie kunt u contact opnemen met uw verdeler of met SANTOS.

Voor de verwijdering of de recyclage van de componenten van het apparaat, gelieve contact op te nemen met een gespecialiseerde maatschappij of met SANTOS.

De elektronische producten die niet selectief gesorteerd zijn, kunnen mogelijk een gevaar betekenen voor het milieu.

De verpakkingsmaterialen moeten verwijderd en gerecycleerd worden conform de geldende wetgeving.

INLEIDING

RASP N°2

- Robuuste constructie (gegoten aluminium en roestvrij staalplaat) met een lade voor voedingsmiddelen van onbreekbaar plastic, de rasp nr 2 is uitermate geschikt voor professionele toepassingen: restaurants, pizzeria's, kaasdelicatessenwinkels, warenhuizen, grote keukens.
- Voorzien van een krachtige motor en een raspschijf met een diameter van 110 mm met hoog productievermogen van RVS, de gemiddelde afgegeven hoeveelheid van de rasp bedraagt 50 kg/h.
- Wordt standaard geleverd met een schijf met gaten van een \varnothing van 3 mm voor gruyèrekaas. De rasp nr 2 kan eveneens gebruikt worden met andere schijven op verzoek:
 - Schijven met gaten van \varnothing 2, \varnothing 4, \varnothing 6 of \varnothing 8 mm.
 - Speciale schijven voor Parmesankaas en fonduekaas.
- De rasp nr 2 is eveneens geschikt voor het raspen van amandelen, hazelnoten of voor het vervaardigen van paneermeel.

IJSBLOKJESMOLEN N°9

- Ontwerp gelijk aan de rasp nr 2, het enige verschil tussen beide apparaten betreft de volgende punten:
 - Speciale schijf met een afstelbaar mes om de ijsblokjes te breken.
 - Plaat van roestvrij staal onder aan de lade

GEBRUIK VAN HET APPARAAT

GEBRUIK (figuur 1)

1. De te raspen stukken kaas van te voren klaarmaken (of de ijsblokjes).
2. Controleren of de lade (1) naar behoren op zijn plaats is gebracht (de werking is onderworpen aan een veiligheidsinrichting die controleert of de lade wel aanwezig is). Voor het malen van ijsblokjes: de RVS plaat in de lade leggen.
3. Het apparaat in werking stellen door te drukken op de knop Aan / Uit (5).
4. De hendel (4) optillen, een stukje kaas (of ijsblokjes) in het apparaat steken en zonder te forceren op de hendel drukken.
5. Deze handeling zo vaak als nodig herhalen.
6. Het apparaat uitzetten als men klaar is met de werkzaamheden door te drukken op de knop Aan / Uit (5).

OPMERKING: als men de lade (1) weghaalt of de goot (3) optilt, zal het apparaat tot stilstand komen (figuur 6).

Om het apparaat makkelijk schoon te kunnen maken, geen productenrestjes in de lade of op de raspschijf laten zitten.

VERVANGEN VAN DE SCHIJF

Drukken op het uiteinde van de hendel (4), trekken aan de sluitsleutel (14) en het geheel eraf halen, goot + hendel optillen om bij de schijf (6) te kunnen komen (figuur 2).

DEMONTEN (spoed naar links): (figuur 3)

- De schijf stilzetten (6) en de schroef (7) losdraaien in de richting van de pijl (met de klok mee), met de sluitsleutel (14).

OPNIEUW MONTEREN: (figuur 4)

- Kijken op de spie (8) op de motoras gemonteerd is.
- Controleren of de afdichting (13) is aangebracht op de schijf (6).
- De schijf op de motoras plaatsen waarbij de spie in de spiegroef moet vallen.
- De schijf (6) vasthouden en de schroef (7) aandraaien in de richting van de pijl (tegen de klok in).

AFSTELLING IJSBLOKJESBREKER: (figuur 5)

De stand van het mes van de ijsblokjesmolen kan bijgesteld worden door de 2 schroeven (9) van de bevestiging van het mes (10) op zijn steun (11) los te draaien en het te verplaatsen om de snijhoogte in het ijsblokje op te voeren of te verminderen. De 2 schroeven (9) naar behoren aandraaien na de afstelling.

BEVEILIGING TOEGANGS WERKTUIGEN: (figuur 6)

Het apparaat kan pas starten als de hendel (4) niet uit zijn voedingsmiddelen invoergoot is gegaan (3) en als de lade voor het opvangen van de voedingsmiddelen (1) naar behoren is gepositioneerd op de geleiding (2).

Als men de lade (1) verwijdert zal de machine tot stilstand komen. Om het apparaat dan weer op te kunnen starten moet men opnieuw de schakelaar Aan / Uit (5) activeren (**stand 1**).

In geval van stroomonderbreking zal de machine ook tot stilstand komen (**stand 0**) via de schakelaar Aan / Uit (5).

Als men de hendel optilt om nieuwe producten toe te voegen in de goot (3) zal de motor afslaan zonder de machine in haar geheel tot stilstand te brengen.
De hendel (4) laten zakken om de motor opnieuw in werking te stellen.

VEILIGHEIDSINRICHTING OVERBELASTING MOTOR:

Als de motor geblokkeerd raakt (vreemd voorwerp, te hard voorwerp, te harde druk met de fruitstamper op de te verwerken producten), zal de schakelaar Aan / Uit (5) automatisch teruggaan naar **stand 0**.

De fout opheffen en opnieuw drukken op de schakelaar Aan / Uit (5) (**stand 1**).

Als de storing niet verdwijnt, het apparaat buiten spanning zetten (de steker van het netsnoer uit de contactdoos halen) en er iemand van de onderhoudsdienst bijhalen of contact opnemen met een erkende SANTOS leverancier.

ONDERHOUD

Alvorens ingrepen te verrichten op het apparaat moet men absoluut eerst de steker van het apparaat uit de contactdoos halen en de startcondensator van de motor ontladen:

Ontladen van de condensator:

Met behulp van een schroevendraaier met geïsoleerd heft de 2 aansluitingen van de condensator (12) aanraken, als men een elektrische boog ziet wil dit zeggen dat de condensator ontladen is.

Vervangingsdelen:

BELANGRIJK: Het is verboden andere dan door SANTOS verklaarde oorspronkelijke vervangingsdelen te gebruiken.

Deze machine benodigt geen enkel specifiek onderhoud, de lagers zijn levenslang gesmeerd.

Een ingreep is echter wel nodig om de aan slijtage onderhevige onderdelen te vervangen zoals de elektrische componenten en de startcondensator en het startrelais. Zie hiervoor de lijst van onderdelen van uw machine naar gelang de werkingsspanning van uw apparaat (staat vermeld op de garantiebon die bij het apparaat wordt geleverd en op het typeplaatje dat zich aan de onderkant van het apparaat bevindt of dat gedownload kan worden op internet www.santos.fr).



Op de **bestellingen van vervangingsonderdelen** (zie referenties op de explosietekening aan het einde van de handleiding), het volgende aangeven:

- **het type,**
- **het serienummer van het apparaat en**
- **de elektrische karakteristieken die op het apparaat vermeld staan.**

De schijf in zijn geheel (6) kan worden beschouwd als een aan slijtage onderhevig onderdeel.

Voor een goede werking van de machine is het aangeraden eveneens de goede staat van de afdichting (13) te controleren en met name of de lip geen scheurtjes vertoont.

REINIGING



De machine niet schoonmaken mbv een waterstraal of hoge druk reiniger

1. De machine uitzetten door de schakelaar Aan / Uit te activeren en de stekker uit de contactdoos halen .
2. Het geheel samengesteld uit de goot + de hendel en de raspschijf demonteren.
3. Dit geheel (goot + hendel + raspschijf) wassen evenals de lade met een afwasmiddel, afspoelen, afdrogen en dan het geheel terug monteren.
4. Het frame met worden schoongemaakt met een vochtige spons en worden afgedroogd. Af en toe opwrijven met een niet bijtend product voor ruiten of een metaalschoonmaakmiddel.

OPHEFFEN VAN STORINGEN

De oorzaak van het tot stilstand komen van het apparaat nauwkeurig identificeren.

Het apparaat wil niet starten: (figuur 6)

- De volgende punten controleren: de voeding via het stroomnet, de staat van het netsnoer,
- Controleren: de stand van de lade (1) op de geleiding (2), de stand van de hendel (4) (niet meer dan 2 cm buiten de goot (3)).

Het apparaat komt tot stilstand naar aanleiding van een overbelasting:

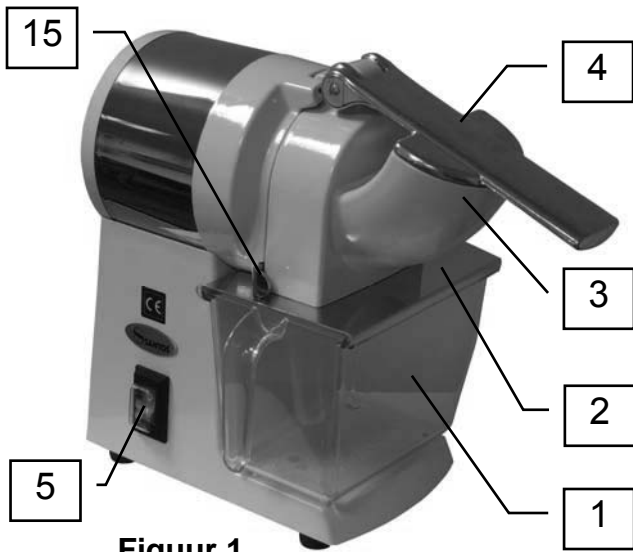
- zie hoofdstuk "veiligheidsinrichting overbelasting motor"

TECHNISCHE KARAKTERISTIEKEN VAN HET APPARAAT

Stroomnet:		
Voedingsspanning (V)	220-240	110-120
Frequentie (Hz)	50 / 60	50 / 60
Opstart condensator (μ F)	150 μ F -160V	250 μ F -160V
Startrelais (SANTOS referentie)	02409 of 09409	02409B of 09409B
Motor:		
Opgenomen vermogen (W)	600	650
Opgenomen sterkte (A)	3.5	4.5
Snelheid motor (tr/mn)	1500 / 1800	1500 / 1800
Geluid (2)(dBA)	71	71
Afmetingen en gewicht		
Hoogte (mm)	360	
Breedte (mm)	250	
Diepte (mm)	420	
Netto gewicht (kg)	14.5	
Verpakt gewicht (kg)	15.5	
Inhoud lade (Liter)	1	

(1) Deze waarden worden ter indicatie gegeven. De juiste elektrische karakteristieken van uw apparaat staan vermeld op het typeplaatje.

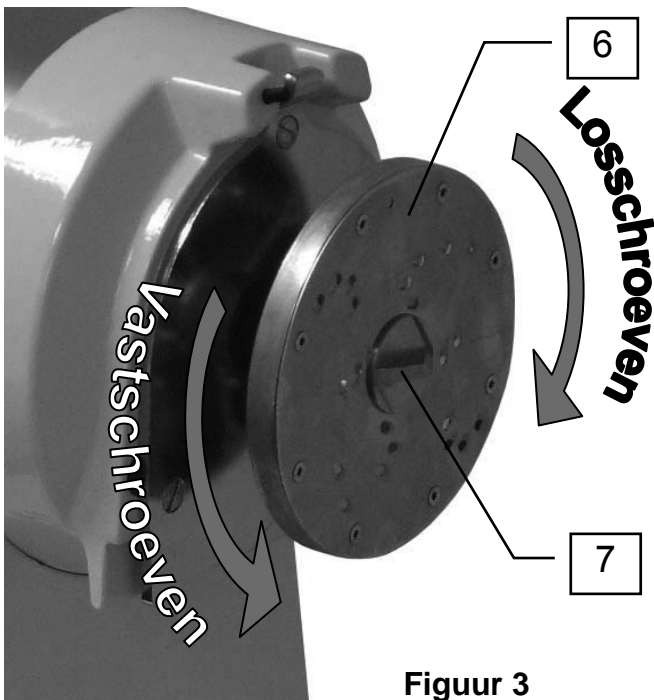
(2) Geluidsniveau opgemeten in de vorm van geluidsdruk op 1 m van de as van de machine overeenkomstig de norm ISO 11201:1995 en ISO 4871:1996, machine belast. Apparaat geplaatst op een werkblad op 75 cm van de vloer. Microfoon gedraaid naar het apparaat toe op 1.6m van de vloer en op 1m van het apparaat.



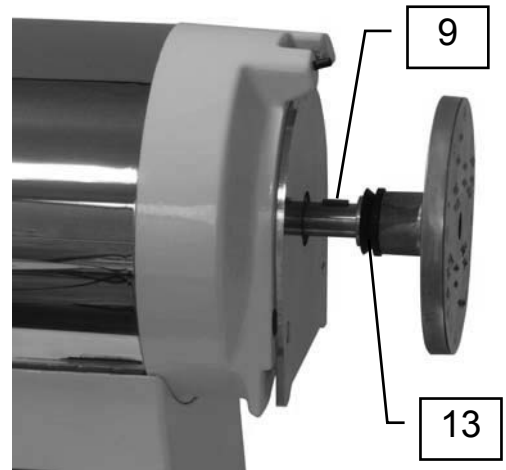
Figuur 1



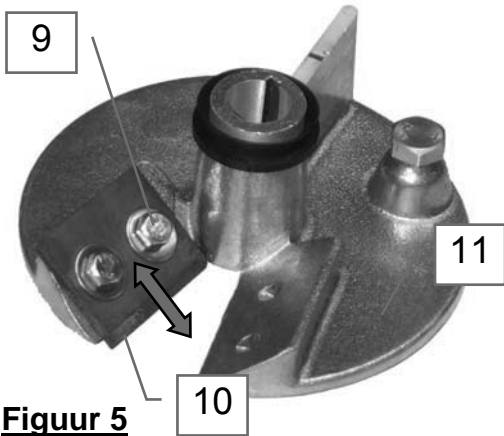
Figuur 2



Figuur 3



Figuur 4

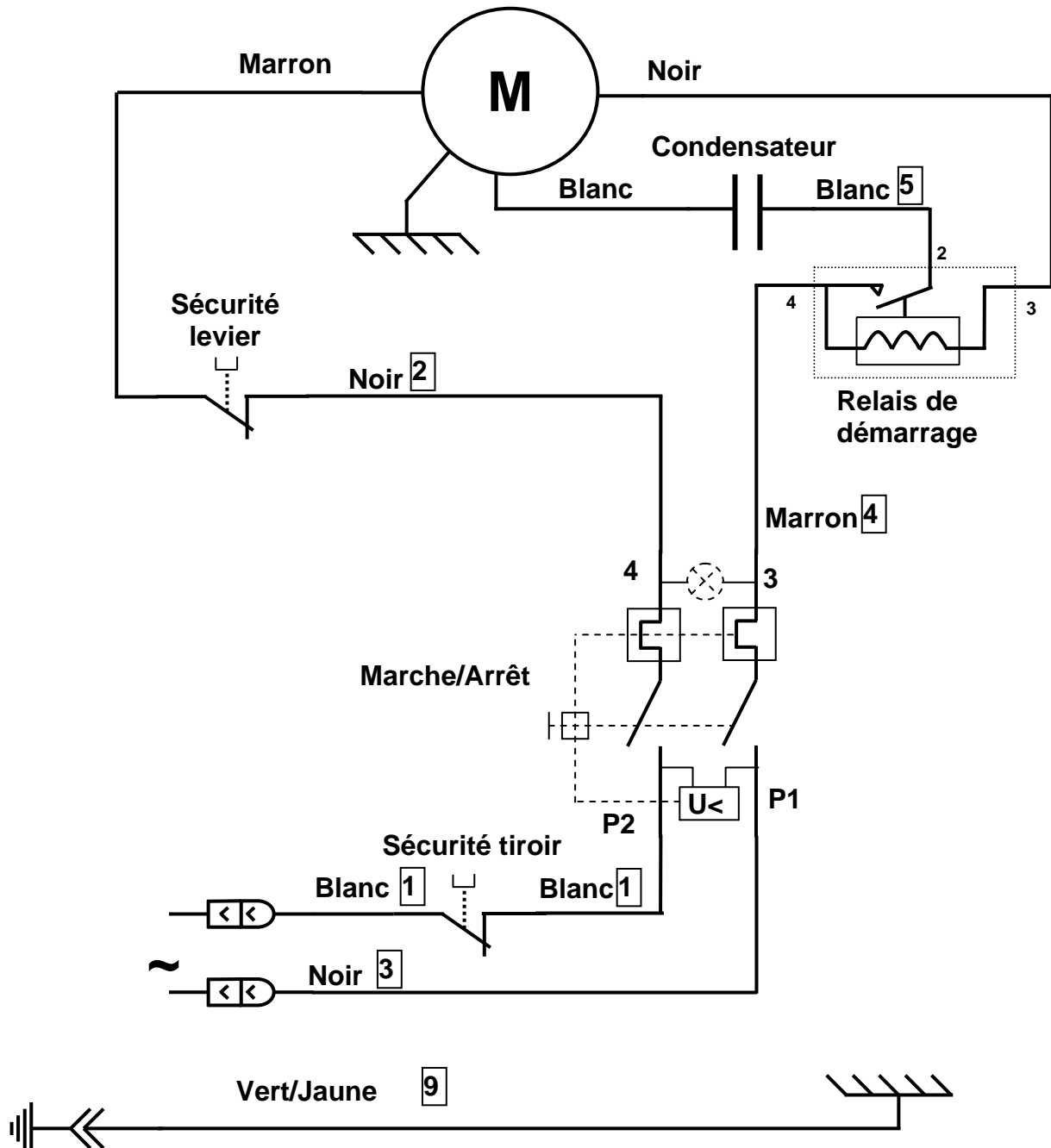


Figuur 5

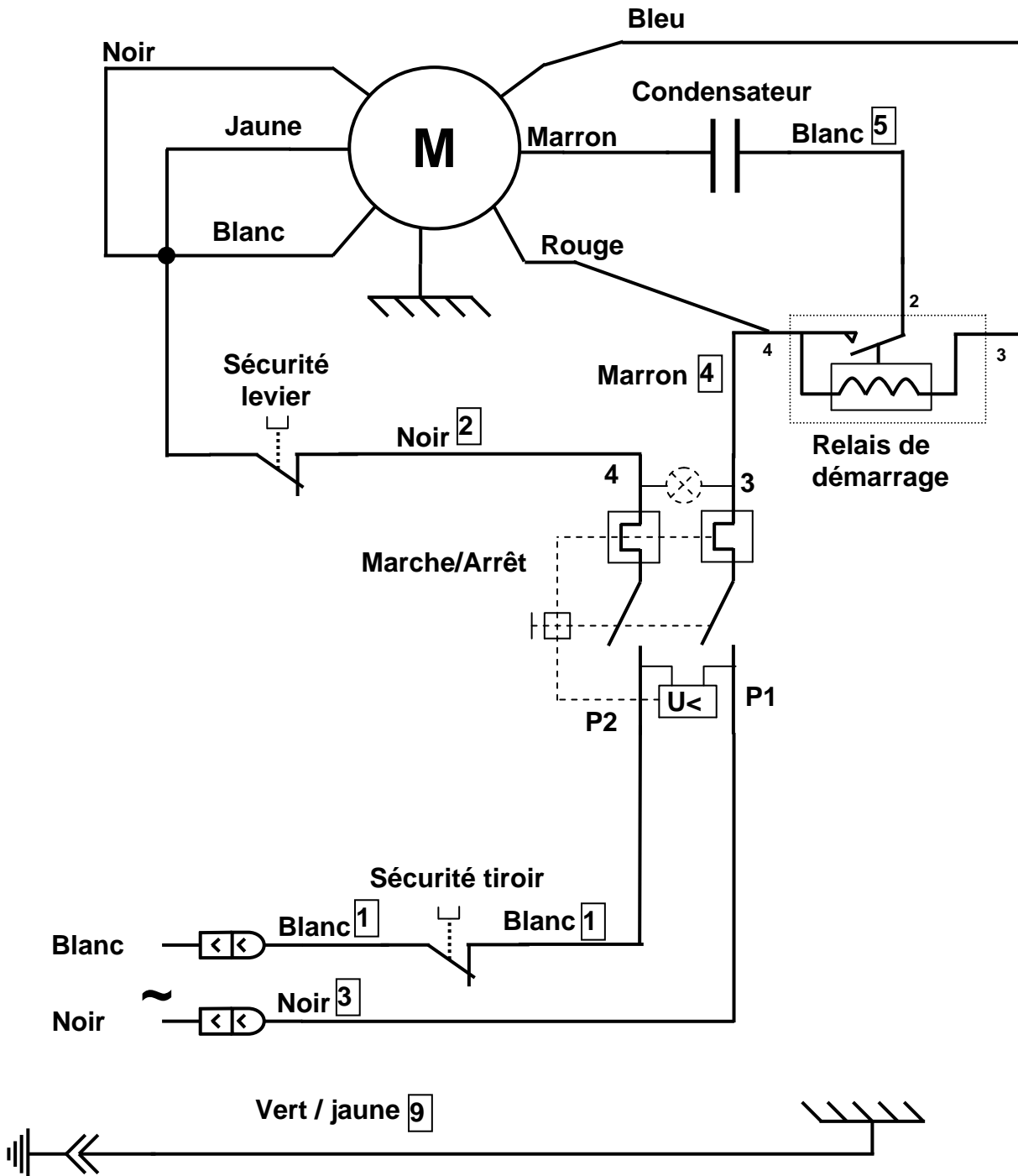


Figuur 6

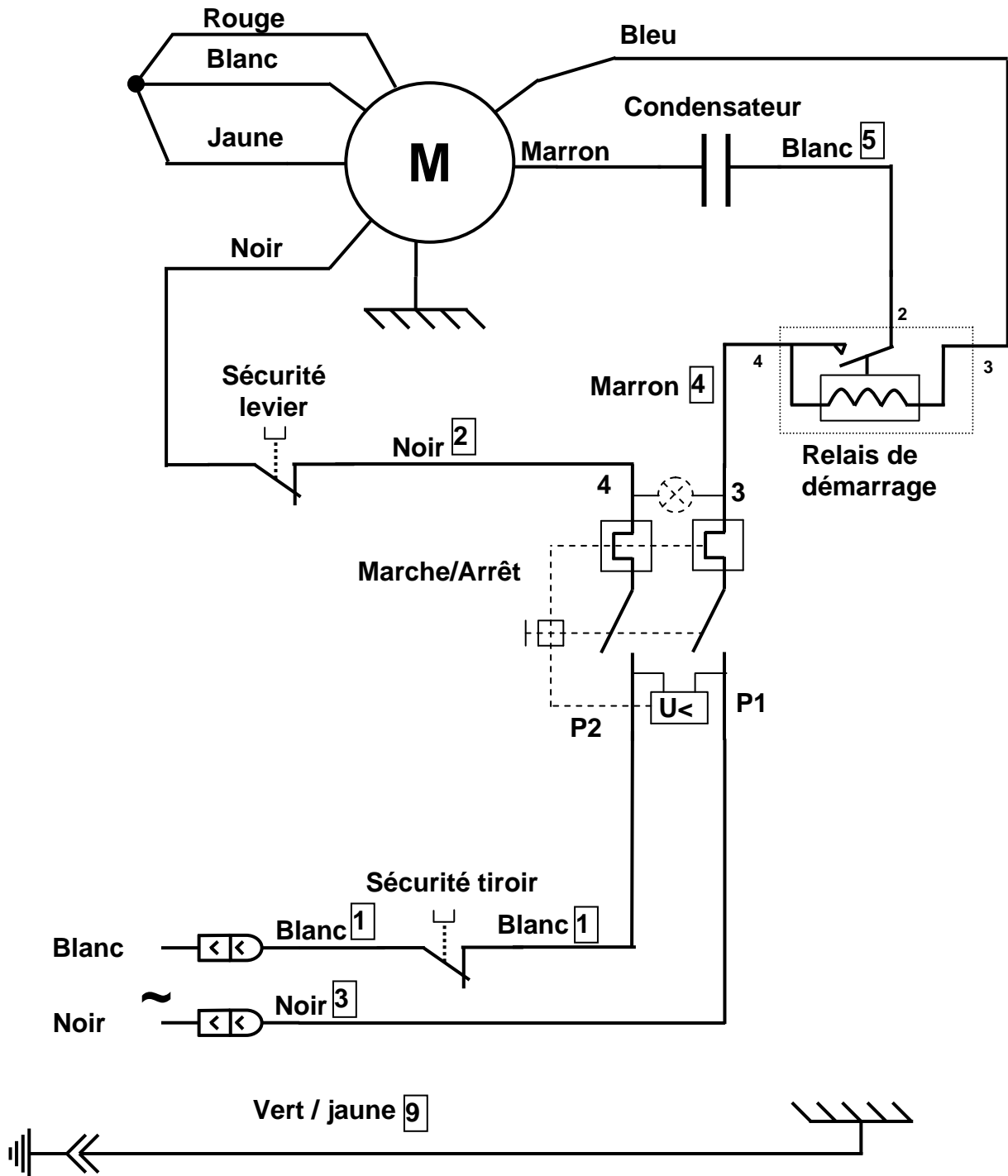
Elektrisch schema Enkelfase 220-240 V, 50 Hz



Elektrisch schema Enkelfase 110-120 V 50/60 Hz



Elektrisch Schema Enkelfase 220-240 V, 60 Hz



VERTALINGSTABEL VAN DE ELEKTRISCHE ONDERDELEN

F	N
Condensateur	Condensator
Protecteur thermique	Thermische zekering
Relais de démarrage	Startrelais
Marche/Arrêt	Aan/Uit Sckakelaar
Micro-interrupteur	Shakelaar

VERTALINGSTABEL VAN DE KLEUREN VAN DE DRADEN

F	N
JAUNE	GEEL
BLANC	WIT
NOIR	ZWART
BLEU	BLAUW
ROUGE	ROOD
MARRON	BRUN
ORANGE	ORANJE
VERT/JAUNE	GROEN / GEEL

VERTALINGSTABEL VAN DE ONDERDELEN

Rep	Beschrijving
1	Opvanglade voedingsmiddelen
2	Geleiding ladesteun
3	Invoergoot voedingsmiddelen
4	Hendel
5	Schakelaar Aan / Uit
6	Schijf compleet
7	Borgsschroef van de schijf
8	Spie
9	Bevestigingsschroef mes ijsbreker
10	Mes ijsbreker
11	Steun mes ijsbreker
12	Condensator
13	Afdichting
14	Sluitsleutel



GARANTIEBEWIJS

GARANTIE / WARRANTY

Since the 01.01.95, all our appliances comply with CE and possess the CE label. Our guarantee is of 12 months from the manufacturing date mentioned on the descriptive plate. Warranty is strictly limited to the free replacement of any part of origin recognized by us as defective due to a defect or building default and identified as belonging to the concerned appliance. Warranty does not apply to damages resulting from installation or use non-complying with our appliance data sheet (user's manual) or in case of an evident lack of maintenance or disrespect of elementary security electric rules. It does not apply in case of regular wear and tear. Any replacement of parts under warranty will be realized after return of the defective part in our workshops, postage paid, supported by a copy of a conformity statement on which appears the serial number of the appliance. Every appliance is equipped with a descriptive plate conforming to the EC recommendations and of which a duplicate exists in the conformity statement (serial number, manufacturing date, electrical characteristics ...). In case of serious damage judged repairable only in our workshops, and after prior consent from our departments, any appliance under guarantee is sent by the Distributor, carriage paid. In case of repairs or reconditioning of appliances not under guarantee, the round trip transport is payable by the distributor. The parts and workforce are invoiced at the current rate. A preliminary estimate can be supplied.

Coffee grinder not using SANTOS original burrs are not taken under guarantee. The warranty conditions, repairs, reconditioning, of the espresso coffee grinder are the object of a specific note. Our guarantee does not extend to the payment of penalties, the repair of direct or indirect damages and notably to any loss of income resulting from the nonconformity or the defectiveness of products, SANTOS's global responsibility being limited to the sale price of the delivered product and to the possible repair of the defective products.

In case of revelation of an imperfection during the warranty period, the Distributor has to, unless a different written agreement of SANTOS, indicate to his customer to stop any use of the defective product. Such a use would release SANTOS of any responsibility.

TYPEPLAATJE VAN HET APPARAAT

Telefoon (0317) 619 108

www.serviceteam.nl

SERVICE TEAM NEDERLAND



bedrijfskoeling



grootkeukens



witech catering equipment