

CENTRIFUGE Modellen N° 68

GEBRUIKERS- EN ONDERHOUDSHANDLEIDING



BELANGRIJK: documenten begrepen in deze handleiding en te bewaren:

- “CE” - CONFORMITEITSVERKLARING
- GARANTIEBEWIJS



***408.079**
Model no 68

Telefoon (0317) 619 108

www.serviceteam.nl

SERVICE TEAM NEDERLAND



bedrijfskoeling



grootkeukens



witech catering equipment



INHOUDSOPGAVE

“CE”-CONFORMITEITSVERKLARING	3
BELANGRIJKE VOORZORGSMATREGELEN	4
INSTALLATIE, HANTERING	4
CONTRA INDICATIES:	4
ELEKTRISCHE AANSLUITING :	5
1 ^{ste} IN WERKING STELLING :	5
RECYCLAGE VAN HET PRODUCT AAN HET EINDE VAN DE LEVENSDUUR	6
CENTRIFUGE Modellen N°28, N°68	7
GEBRUIK VAN HET APPARAAT	7
STARTEN:	7
STOPPEN VAN HET APPARAAT	8
Schoonmaken:	8
Vorzorgsmaatregelen en risico's :	8
VEILIGHEIDSINRICHTINGEN / ONDERHOUD	10
VEILIGHEIDSINRICHTING MBT DE AANWEZIGHEID VAN HET DEKSEL EN DE KUIP :	10
VEILIGHEIDSINRICHTING OVERBELASTING MOTOR :	10
VEILIGHEIDSINRICHTING OVERVERHITTING MOTOR :	10
VEILIGHEIDSINRICHTING TOEGANG TOT DE WERKTUIGEN:	10
ONDERHOUD	11
ONDERHOUD :	11
OPHEFFEN VAN STORINGEN	12
Het apparaat wil niet starten :	12
Het apparaat stopt omdat de motor oververhit is geraakt :	12
Het apparaat komt tot stilstand naar aanleiding van een overbelasting:	12
Het apparaat trilt als het onbelast draait :	12
NORMATIEVE REFERENTIES	13
TECHNISCHE KARAKTERISTIEKEN	13
ELEKTRISCHE SCHEMA'S	14
Elektrische schema 100 - 120V 50/60Hz N°28	14
Elektrische schema 100 - 120V 50/60Hz N°68	15
Elektrische schema 220-240V 50/60Hz N°28	16
Elektrische schema 220-240V 50/60Hz N°68	17
FIGUREN	19
GARANTIEBEWIJS	22
TYPEPLAATJE VAN HET APPARAAT	22

Opmerking: zie de schema's aan het eind van de handleiding om de hierna volgende paragrafen beter te kunnen begrijpen.





SANTOS: Handleiding MBT gebruik en onderhoud

“CE”-CONFORMITEITSVERKLARING

DE FABRIKANT :

SANTOS SAS - 140-150, Av. Roger SALENGRO 69120 VAULX-EN-VELIN (LYON) FRANKRIJK

Verklaart dat het hieronder beschreven apparaat dat is bestemd om op de professionele markt te worden gebracht:

Omschrijving : **Centrifuge**
Type nummer : **28, 68**

Voldoet aan :

- De reglementaire bepalingen beschreven in de bijlage nr. 1 van de Europese "machines" Richtlijn nummer **2006/42/EG**, en aan de nationale invoerende wetgevingen.
- De reglementaire bepalingen van de volgende Europese Richtlijnen en Regelingen:
 - N° 2006/95/CE (Richtlijn lage spanning)
 - N° 2004/108/CE (Richtlijn CEM)
 - N° 2002/95/CE (Richtlijn RoHS)
 - N° 2002/96/CE (Richtlijn DEEE)
 - N° 1935/2004/CE (Regeling) met betrekking tot materiaal en voorwerpen die in contact kunnen komen met voedingsmiddelen.

Gebruikte Europese geharmoniseerde normen om vermoeden te geven van overeenstemming met de essentiële eisen van de hierboven vermelde richtlijnen:

- **NF EN 1678+A1 : 2010**, Machines voor voedingsmiddelen – **Groentesnijder**. Voorschriften met betrekking tot de veiligheid en de hygiëne. Deze Europese Norm is een norm van het type C zoals gedefinieerd in de EN ISO 12100. In het geval de bepalingen van deze norm van het type C verschillen van de bepalingen vermeld in de normen van het type A of B, prevaleren de bepalingen van de norm van het type C over de bepalingen van de andere normen. Deze norm verschaft de middelen om te voldoen aan de eisen van de "machines" Richtlijn nummer 2006/42/CE, (zie bijlage ZA)
- **NF EN 12547+A1 : 2010 Centrifuge**. Gemeenschappelijke veiligheidsvoorschriften
- NF EN ISO 12100 -1 en 2 :2004 : Veiligheidsuitrustingen van Machines – Algemene ontwerp principes
- NF EN 60204-1 : 2006 : Veiligheidsuitrustingen van machines – Elektrische uitrusting van de machines – Algemene regels.
- NF EN 1672-2 : 2005, Machines voor voedingsmiddelen – Fundamentele begrippen - Voorschriften met betrekking tot hygiëne.
- NF EN 60335-1: 2013 Veiligheid van huishoudelijke en soortgelijke elektrische toestellen
- EN 60335-2-64 : 2004 Part 2-64: Particular requirements for commercial electric kitchen machines. (*Bijzondere vereisten voor commerciële elektrisch keukenapparatuur*)

Opgemaakt in VAULX-EN-VELIN d.d. : **01/01/2010**

Titel van de ondertekenaar: **PRÉSIDENT DIRECTEUR**

Naam van de ondertekenaar: **Aurélien FOUQUET**

Handtekening:

BELANGRIJKE VOORZORGSMATREGELEN

Wanneer u deze machine of een ander elektrisch apparaat gebruikt, neem dan altijd de volgende veiligheidsmaatregelen in acht.

Lees de gehele handleiding.

Opmerking: zie de schema's aan het eind van de handleiding om de hierna volgende paragrafen beter te kunnen begrijpen.

INSTALLATIE, HANTERING



LET OP : Het is absoluut verboden het apparaat aan de spanhendel (1) van het deksel beet te pakken of op te tillen bij het hanteren van het apparaat, met inbegrip tijdens het uitpakken.

Het apparaat kan door één enkel persoon gehanteerd worden. Om de werkzaamheden te vergemakkelijken, raden wij u aan het apparaat op een tafel of een werkblad te plaatsen en wel zodanig dat het tuitje waaruit het sap komt en de drukknoppen aan (11) en uit (12), tegenover u staan (aanbevolen hoogte : 90 cm, naar gelang de lengte van de gebruiker).

Bij het schoonmaken van de installatie moet men de mand met toebehoren (5) voorzichtig behandelen om hem niet te vervormen, dit zou de goede werking van het apparaat nadelig kunnen beïnvloeden.

CONTRA INDICATIES:



1. Geen producten in de goot doen en aandrukken met de stamper als de machine nog niet is opgestart.
2. Dit apparaat is niet geschikt voor het verwerken van diepvriesproducten.
3. De pitten uit het fruit halen alvorens het in de machine te doen (bijvoorbeeld : mango's, abrikozen, perzikken..). De pitten mogen niet in de machine.
4. De machine niet zonder toezicht laten draaien.
5. De machine niet schoonmaken met behulp van een waterstraal of hoge druk reiniger.
6. Nooit het mandje met een schuurspons schoonmaken.
7. Het is verboden het toestel in werking te stellen op een vlak dat geen hoek vormt van meer dan 10° ten opzichte van het horizontale vlak. De 4 poten van de machine moeten altijd op dit vlak steunen. De motoras van de machine moet altijd verticaal staan ten opzichte van dit vlak.
8. Veiligheidshalve en ter bescherming tegen elektrocutie, mag het voetstuk niet in water of een andere vloeistof ondergedompeld worden.
9. Voor iedere ingreep de stekker uit de contactdoos halen : schoonmaken, onderhoud, maintenance.



SANTOS: Handleiding MBT gebruik en onderhoud

10. Het is verboden andere dan door SANTOS verklaarde oorspronkelijke vervangingsdelen te gebruiken.
11. Het apparaat niet gebruiken als de voedingskabel beschadigd is: deze kabel moet dan vervangen worden door een erkende SANTOS verkoper of door de maatschappij SANTOR zelf of door naar behoren gekwalificeerde vakmensen om ieder risico uit te sluiten.
12. Nooit meerdere apparaten aansluiten op eenzelfde contactdoos.
13. Dit apparaat mag niet buiten gebruikt worden.
14. Het apparaat niet installeren in de nabijheid van of op een warmtebron.
15. Dit is een professioneel apparaat, uitsluitend bestemd voor professioneel gebruik. Het is niet ontworpen voor gebruik thuis.
16. Dit apparaat is niet bestemd voor een gebruik door personen (kinderen inbegrepen) met beperkte fysieke, sensoriele of mentale capaciteiten, of personen zonder ervaring of kennis, tenzij deze personen hebben genoten, door tussenkomst van een persoon die verantwoordelijk is voor hun veiligheid, van toezicht of voorafgaande instructies met betrekking tot het gebruik van het toestel.

Kinderen moeten onder toezicht gehouden worden om te vermijden dat ze met het toestel zouden spelen.

ELEKTRISCHE AANSLUITING :

De elektrische voeding van het apparaat is beschikbaar in twee verschillende spanningen.

- 220-240V 50/60 Hz enkel fase
- 110-120V 50/60 Hz enkel fase

Bescherming van de lijn : het apparaat moet worden aangesloten op een standaard contactdoos 2 polen + aarde. De installatie moet voorzien van een differentiaal stroomonderbreker en een zekering met een kaliber van 16A. **De aarding van het apparaat is verplicht.**

LET OP:



- Alvorens het apparaat aan te sluiten, controleren of de spanning van het stroomnet overeenkomt met deze van uw apparaat. Deze waarde staat vermeld:
 - op het typeplaatje dat onder aan of aan de achterzijde van het apparaat is aangebracht.
 - op het typeplaatje dat op de laatste pagina van deze handleiding staat.
- Als de voedingskabel (10) beschadigd is, deze kabel moet dan vervangen worden door een erkende SANTOS verkoper of door de maatschappij SANTOR zelf of door naar behoren gekwalificeerde vakmensen om ieder risico uit te sluiten

1^{ste} IN WERKING STELLING :

SANTOS: Handleiding MBT gebruik en onderhoud

1. De stamper verwijderen (**3**).
2. **Model N°28** : De spanhendel (1) een halve slag draaien om het deksel (2) te ontgrendelen, Fig.2
Model N°68 : De spanhendel (1) een kwart slag draaien om het deksel (2) te ontgrendelen, Fig.2
3. Om het deksel te kunnen demonteren, het deksel (**2**) draaien en dan optillen. Fig.3
4. **Model N°28**: Met de spansleutel (**18**) van de mand, de bevestigingsschroef (**15**) van de mand helemaal losdraaien terwijl men de mand stevig op zijn plaats houdt met de andere hand. Fig.4
5. De kuip (**4**) optillen. Men moet nu de mand (**5**) moeiteloos eruit kunnen halen. Fig.5
6. De mand (**5**) in zijn geheel verwijderen en met helder water schoonmaken.
7. Alle elementen die in contact komen met voedingsmiddelen : de stamper (**3**), het deksel (**2**), de kuip (**4**), de zift (**20**) en de vruchtvleeshouder (**6**) met helder water schoonmaken. Fig.6

Aanbrengen van de producten afvoergoot

1. De afvoergoot (**16**) op de kuip (**4**) plaatsen.
2. De 2 moeren (**17**) vastschroeven en aandraaien op de pennen van de kuip (**4**). Fig.7

RECYCLAGE VAN HET PRODUCT AAN HET EINDE VAN DE LEVENSDUUR



Dit apparaat is voorzien van het symbool van de selectieve sortering betreffende afgedankte elektrische en elektronische apparatuur. Dit betekent dat dit product verwerkt moet worden door een selectief inzamelingssysteem conform de richtlijn 2002/96/CE (WEEE) – deel Professionele Apparaten – zodat het gerecycleerd of uit elkaar gehaald kan worden om de impact ervan op het milieu te verminderen.

Voor meer informatie kunt u contact opnemen met uw verdeler of met SANTOS.

Voor de verwijdering of de recyclage van de componenten van het apparaat, gelieve contact op te nemen met een gespecialiseerde maatschappij of met SANTOS.

De elektronische producten die niet selectief gesorteerd zijn, kunnen mogelijks een gevaar betekenen voor het milieu.

De verpakkingsmaterialen moeten verwijderd en gerecycleerd worden conform de geldende wetgeving.

Het onderste deel van de mand verzorgt de aandrijving en de vergrendeling en is van plastic geschikt voor toepassingen in de voedingssector.



CENTRIFUGE Modellen N°28, N°68

- Dankzij de stevige constructie (de samenstellende onderdelen zijn van gegoten aluminium, technisch plastic en van RVS plaat 18/10), is deze centrifuge bijzonder geschikt voor het maken van sap, puree en sausjes op basis van fruit of groente door professionals in de volgende sectoren:
Restaurants, Pizzeria's, Snackbars, cafetaria's, themarestaurants ...
- De centrifuge is voorzien van een krachtige motor die de draaiing van een **centrifugeermant** aandrijft.
- **Centrifugeermant:** Het actieve en filtrerende deel van de mand is van RVS.
- **Kuip** van diepgetrokken roestvrij staal 18/10 met tuit van roestvrij staal om het sap van de producten op te vangen en te sturen .

GEBRUIK VAN HET APPARAAT

STARTEN:

Montage en voorbereiding :

1. **De kuip (4)** monteren op de centreerinrichting van de kuip (7) er hierbij goed op letten dat het schenktuitje van het sap naar behoren wordt geplaatst in de hiervoor voorziene opening van de kuipcentreerinrichting (7), Fig.8
2. **Model N°28: De mand met toebehoren (5)** in de kuip (4) plaatsen, controleren of hij naar behoren is geplaatst op de motoras (8). De aandrijfpen (19) moet gestoken worden in de tap van de mand met toebehoren (5). Fig.11
Model N°68 : De zift (20) in de kuip plaatsen met de opening gericht naar boven toe. De kuip (4) vervolgens op het apparaat zelf zetten. De mand beetpakken aan de twee vingers en plaatsen op de motoras (8). Fig.9 en Fig.10
3. **Model N°28: Met de sleutel (18)** de borgschroef van de mand (15) vastschroeven en aandraaien. Tijdens deze handeling zal de mand enkele millimeter zakken. Om hem te blokkeren kan men de mand met één hand vasthouden.
4. **Het deksel (2)** op de kuip (4) plaatsen, het deksel draaien om de twee ogen in de vergrendelingspennen te steken. Fig.12
5. **Model N°28: De spanhendel een halve slag draaien (1)** om het deksel te blokkeren en te vergrendelen (2). Fig.2
Model N°68 : **De spanhendel een kwart slag draaien (1)** om het deksel te blokkeren en te vergrendelen (2). Fig.2
6. **De fruitstamper (3) plaatsen** in de invoergoot van het deksel (2) Fig.13
7. **De vruchtveleeshouder (6)** op de juiste plaats aanbrengen ten opzichte van de uitgang van de afvoergoot (16).



SANTOS: Handleiding MBT gebruik en onderhoud

8. **De steker van het netsnoer (10)** aansluiten op de contactdoos van het stroomnet
Fig.14
9. **De fruitstamper (3)** uit de invoergoot van het deksel **(2)** halen.

Gebruik :

1. **Het apparaat in werking zetten** door te drukken op de knop "Aan" **(11)**.
2. **De bak plaatsen** onder de tuit van de kuip **(4)**
3. **Vruchten of groente** in de invoergoot van het deksel **(2)** doen en ze aandrukken op de rasp die aan het draaien met behulp van de fruitstamper **(3)**.
4. Op dezelfde manier doorgaan tot de bak vol met sap is of todat men alle vruchten of groente heeft geperst. Let ook op de hoeveelheid vruchtvlees in de vruchtvleeshouder **(6)**.

STOPPEN VAN HET APPARAAT

Men kan het apparaat tot stilstand brengen door:

1. ofwel te drukken of de drukknop « uit » **(12)**,
2. ofwel de spanhendel **(1)** van voor voren naar achteren toe te draaien .
3. ofwel de steker uit de contactdoos te halen **(10)**

Schoonmaken:



De mand met toebehoren (5) voorzichtig behandelen om hem niet te vervormen, dit zou de goede werking van het apparaat nadelig kunnen beïnvloeden.

Voor het schoonmaken van de mand met toebehoren **(5)** is het aangeraden de borstel **(26)** te gebruiken die meegeleverd is met het apparaat, om alle gaten van de filterzeef en de vertandingen van de rasp **(24)** naar behoren te kunnen reinigen. Fig. 17. Nooit een schurende spons gebruiken om de mand schoon te maken.

Het schoonmaken gaat makkelijker als u het apparaat onmiddellijk na gebruik reinigt en niet wacht tot de achtergebleven stukjes fruit en groente in de kuip, de mand en tegen het deksel zijn opgedroogd.

Voorzorgsmaatregelen en risico's :



Tijdens de voorbereiding is het noodzakelijk het **vulpeil van de vruchtvleeshouder (6)** in de gaten te houden om te voorkomen er een verstopping optreedt bij de vruchtvleesafvoer van het deksel **(2)**. Een zodanige verstopping zou onbalans kunnen veroorzaken in de mand met toebehoren **(5)** waardoor de machine beschadigd zou kunnen raken.

De hoeveelheid producten dat verwerkt kan worden voordat men het maximale vulpeil in de houder **(6)** bereikt hangt af van de aard van de te verwerken producten.



SANTOS: Handleiding MBT gebruik en onderhoud

Mocht er tijdens de bereiding een onbalans optreden ruim voordat de vruchtvlieshouder vol is, is het soms nodig door te gaan met het persen van producten om de onbalans op te heffen.

In het geval de onbalans niet verdwijnt, moet men de machine stopzetten en de mand met toebehoren (5) schoonmaken. Bepaalde producten hebben de eigenschap de gaten van de zeef te verstoppen of te vervuilen, men moet dan de mand met toebehoren (5) vaker schoonmaken.



VEILIGHEIDSINRICHTINGEN / ONDERHOUD

VEILIGHEIDSINRICHTING MBT DE AANWEZIGHEID VAN HET DEKSEL EN DE KUIP :

Om de centrifuge op te kunnen starten moeten het deksel **(2)** en de kuip **(4)** in de juiste stand op de centreerinrichting **(7)** van de kuip geïnstalleerd zijn en moeten zij middels de spanhendel **(1)** aangedraaid zijn.

Als de spanhendel in de verticale stand staat (hoog) zonder de kuip of zonder het deksel, kan de machine niet in werking gesteld worden.

VEILIGHEIDSINRICHTING OVERBELASTING MOTOR :

Modellen 220-240V 50/60Hz

Als de motor geblokkeerd raakt (vreemd voorwerp, te hard voorwerp, te harde druk met de fruitstamper op de te verwerken producten) zal de **stroomonderbreker** (14) die onderaan het apparaat is aangebracht, in werking treden en de elektrische voeding van de motor uitschakelen. Fig.15

De storing opheffen, de stroomonderbreker weer inschakelen en de machine opnieuw opstarten.

Als de storing niet verdwijnt, het apparaat buiten spanning zetten (de stekker uit de contactdoos **(10)** halen) en er iemand van de onderhoudsdienst bijhalen of contact opnemen met een erkende SANTOS leverancier.

Modellen 110-120V 50/60Hz

Als de motor geblokkeerd raakt (vreemd voorwerp, te hard voorwerp, te harde druk met de fruitstamper op de te verwerken producten), zal **de oververhittingsveiligheid** in werking treden en de motor uitzetten (zie veiligheidsinrichting oververhitting).

VEILIGHEIDSINRICHTING OVERVERHITTING MOTOR :

Uitsluitend modellen 110-120V 50/60Hz

Als de motor oververhit raakt, zal het apparaat automatisch tot stilstand komen.

De veiligheidsinrichting moet dan opnieuw ingeschakeld worden, men moeten wachten tot de motor is afgekoeld (15 tot 30 minuten) alvorens de machine opnieuw op te starten.

Als de storing niet verdwijnt, het apparaat buiten spanning zetten (de stekker uit de contactdoos **(10)** halen) en er iemand van de onderhoudsdienst bijhalen of contact opnemen met een erkende SANTOS leverancier..

VEILIGHEIDSINRICHTING TOEGANG TOT DE WERKTUIGEN:



SANTOS: Handleiding MBT gebruik en onderhoud

De centrifuge kan alleen opstarten als het deksel en de kuip naar behoren op hun plaats zijn gebracht op de centreerinrichting van de kuip **(7)** en als de spanhendel **(1)** vergrendeld is.

Als men de spanhendel **(1)** ontgrendelt, zal de machine stoppen en zullen de draaiende onderdelen binnen de 3 seconden tot stilstand komen.

Om de centrifuge opnieuw in werking te zetten, moet men weer drukken op de knop « Aan » **(11)**.

Een stroomonderbreking op het algemene stroomnet zal het stoppen van de machine ten gevolge hebben.

ONDERHOUD

Alvorens ingrepen te verrichten op de centrifuge, moet men absoluut eerst de steker van het apparaat uit de contactdoos halen en de start condensor de motor ontladen :

Ontladen van de condensor :



Met behulp van een schroevendraaier met geïsoleerd heft de 2 aansluitingen van de condensor **(13)** aanraken, als men een elektrische boog ziet verschijnen, wil dit zeggen dat de condensor ontladen is. Fig.16

Vervangingsdelen :

BELANGRIJK : Het is verboden andere dan door SANTOR verklaarde oorspronkelijke vervangingsdelen te gebruiken.

Deze machine benodigt geen enkel specifiek onderhoud, de lagers zijn levenslang gesmeerd.

Zie in het geval een ingreep nodig is om aan slijtage onderhevige onderdelen zoals de rasp, de mand, de elektrische componenten enz.. te vervangen, de lijst van onderdelen (zie explosietekening aan het eind van de handleiding, kan eveneens via internet gedownload worden: www.santos.fr).



Wij verzoeken u **op alle bestellingen voor vervangingsdelen** (de referenties hiervan staan vermeld op de explosietekening aan het eind van de handleiding) , het **type, het serienummer van het apparaat en de elektrische karakteristieken die onderaan het apparaat staan vermeld**, aan te geven.

ONDERHOUD :

De machine niet schoonmaken met behulp van een waterstraal of hoge druk reiniger.

- Na gebruik de mand met toebehoren, de kuip, het deksel, de vruchtvlieshouder, de stamper schoonmaken met helder water of met een afwasmiddel. Dan



SANTOS: Handleiding MBT gebruik en onderhoud

afspoelen en afdrogen. **Geen schurende producten of doeken gebruiken** om de mand met toebehoren schoon te maken.

- Het voetstuk schoonmaken met een zachte en vochtige spons en afdrogen.
- **Model N°68** : indien noodzakelijk, moet men de moer van de as (23), de kantel relais (22) en de aandrijfkop in zijn geheel (21) met water schoonmaken, met behulp van de meegeleverde kwast. Fig.11

LET OP :



Teneinde de schoonmaakwerkzaamheden te vergemakkelijken, geen producten op laten drogen in de kuip (4), de mand met toebehoren (5), op het deksel (2), en op de fruitstamper (3).

Het is aangeraden alle onderdelen van het apparaat schoon te maken zodra men klaar is met de werkzaamheden.

OPHEFFEN VAN STORINGEN

De oorzaak van het stoppen van het apparaat nauwkeurig identificeren.

Het apparaat wil niet starten :

- Controleren : de voeding via het stroomnet, de staat van het netsnoer.
- Controleren : de stand van de sapkuip (4) op de centreerinrichting van de kuip (7), de stand van het deksel (2) op de sapkuip, de vergrendeling van de spanhendel (1).

Het apparaat stopt omdat de motor oververhit is geraakt :

(het plaatwerk voelt warm aan ten hoogte van het motorblok)

- De steker uit de contactdoos halen en de instructies gegeven in het hoofdstuk "veiligheidsinrichting oververhitting motor" opvolgen.

Het apparaat komt tot stilstand naar aanleiding van een overbelasting:

Zie het hoofdstuk "veiligheidsinrichting overbelasting motor "

Het apparaat trilt als het onbelast draait :

Deze trillingen worden veroorzaakt door een onbalans welke op zijn beurt kan worden veroorzaakt :

- Doordat de mand (5) niet naar behoren op zijn plaats is gebracht, controleren.
- Doordat de mand (5) is vervormd, controleren en zonodig vervangen.



NORMATIEVE REFERENTIES

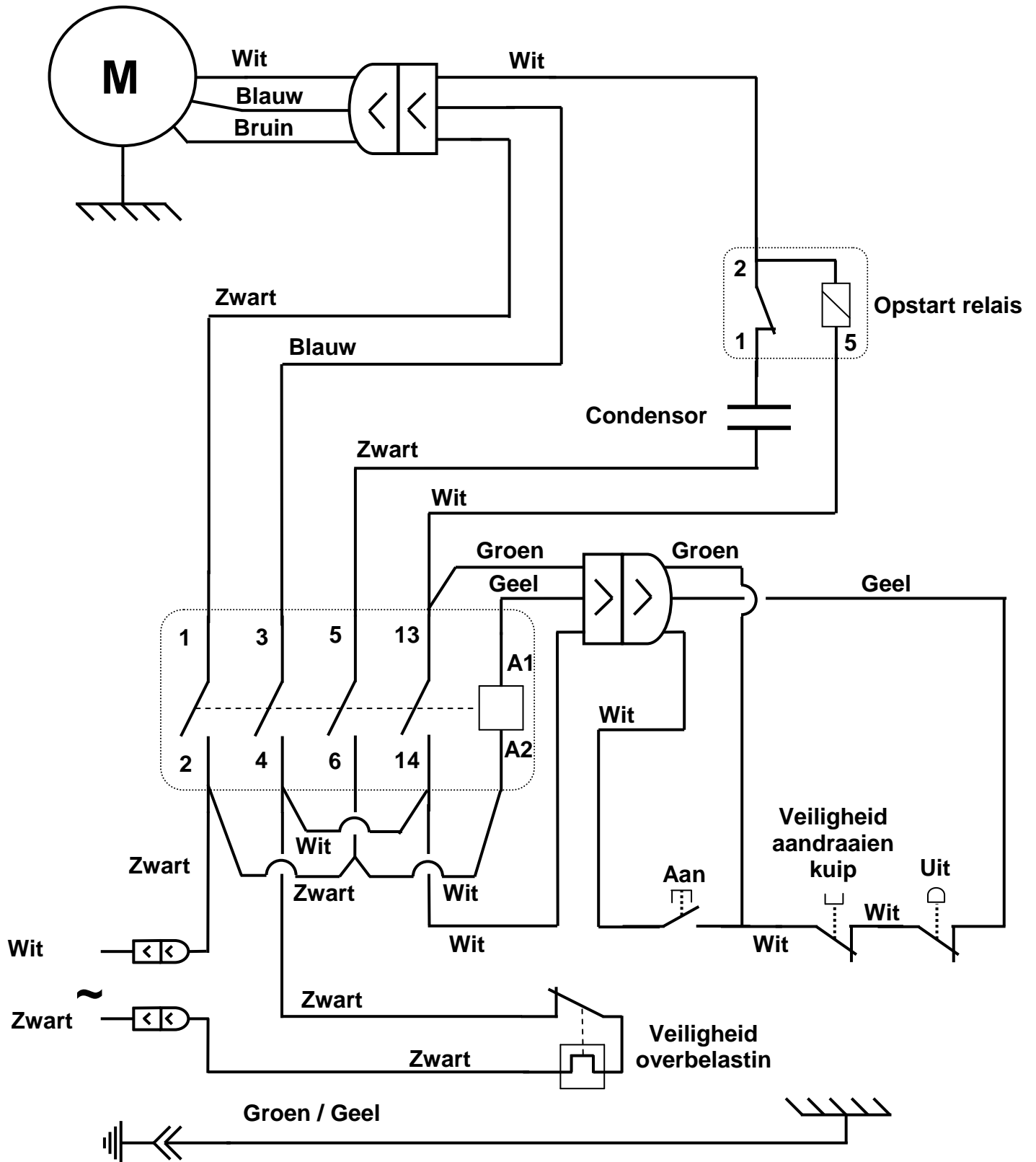
- CE (Europa)
- GS (Duitsland) gecontroleerd LNE Nationaal Proeflaboratorium.
- UL (USA) en cUL (Canada).
- NSF (USA).

TECHNISCHE KARAKTERISTIEKEN

Stroomnet :		
Voedingsspanning (V)	220-240	100-120
Frequentie (Hz)	50 / 60	50 / 60
startcondensator (μ F)	80 μ F 260V	180 μ F 160V
Veiligheid overbelasting (A)	8	15
startrelais (Referentie SANTOS) Modellen N°28 / N°68	28505 / 68505	28505B / 68505B
Motor :		
Opgenomen vermogen (kW)	1.3	1,3
Opgenomen sterkte (A)	7	14.5
Snelheid motor (tr/mn)	3000 / 3600	3000 / 3600
Stoptijd van de machine	3 s maxi	3 s maxi
Geluid Opgemeten bij 3000 tr/min LAeq, dB, ref 20 μ Pa	75 / 70	75 / 70
Afmetingen en gewicht		
Hoogte (mm) Modellen N°28 / N°68	510 / 603	
Breedte (mm)	465 / 490	
Diepte (mm)	330	
Netto gewicht (kg)	24 / 25.6	
Verpakt gewicht (kg)	26.7 / 28.3	
Capaciteit kom (Liter)	14	
Hoogte tuitje kuip (mm)	222 / 225	
Temperatuur van de verwerkte producten	Mini : 4°C	Maxi 120°C

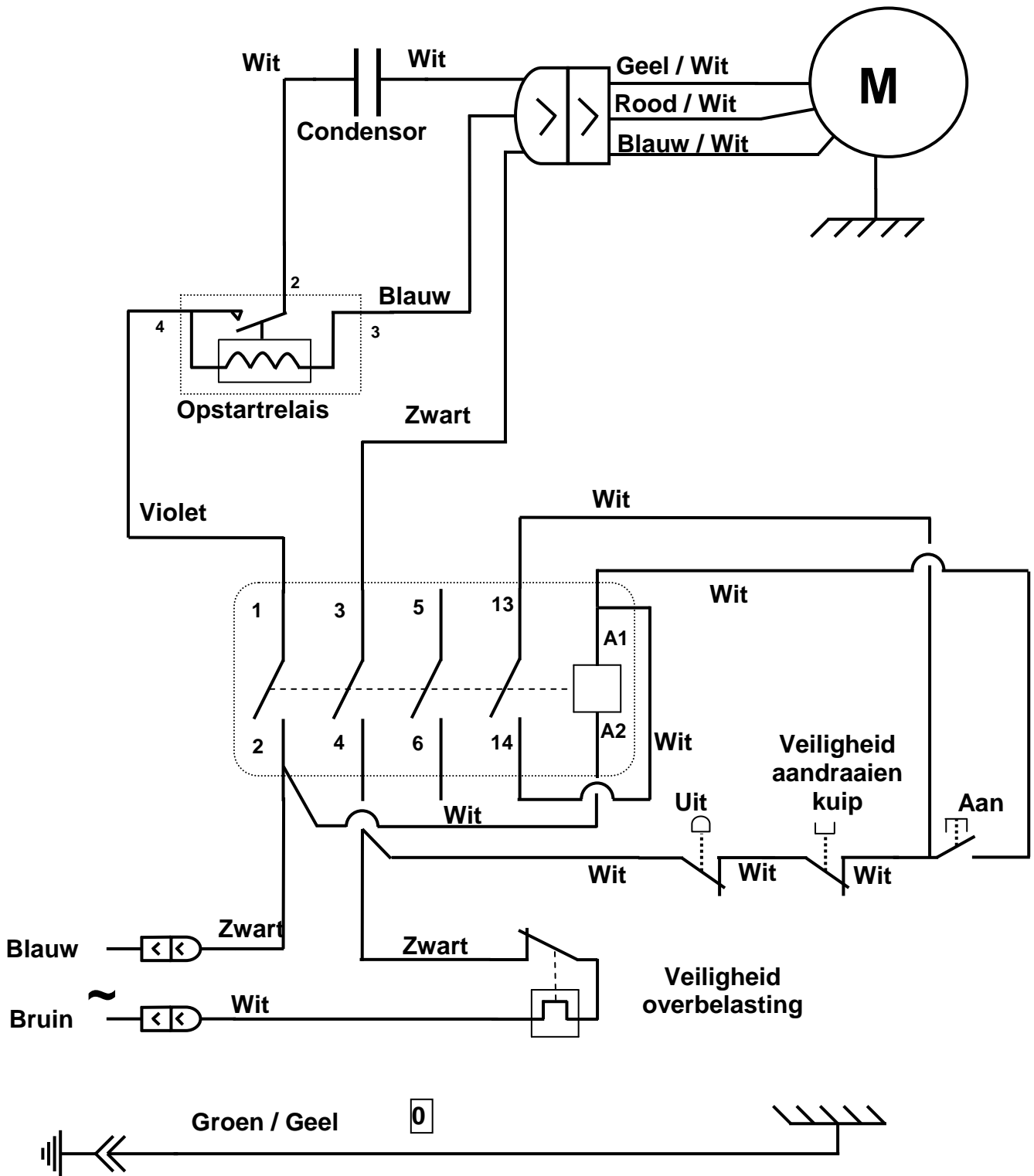
Elektrische schema 100 - 120V 50/60Hz

N°68



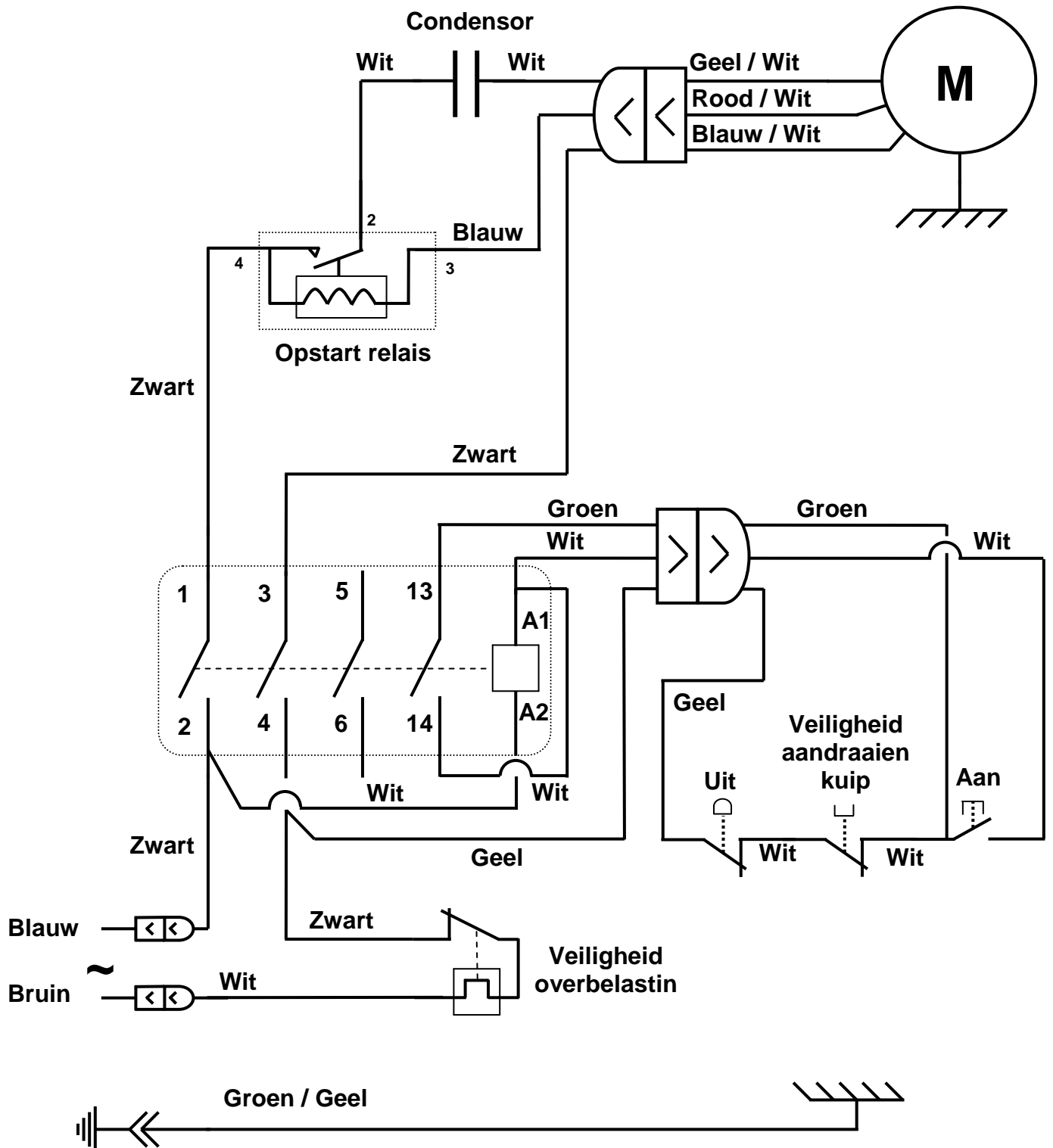
Elektrische schema 220-240V 50/60Hz

N°28



Elektrische schema 220-240V 50/60Hz

N°68





TABEL VAN VERTALING VAN DE ELEMENTEN VAN DE MACHINE

rep	F	F
1	Spanhendel	Poignée de serrage
2	Deksel	Couvercle
3	Stamper	Poussoir
4	Kuip	Cuve
5	Centrifugeermand	Panier centrifugation
6	Vruchtvleeshouder	Conteneur à pulpe
7	Centreerinrichting kuip	Centreur de cuve
8	Motoras	Axe moteur
9	Spanpen	Tige de serrage
10	Netsnoer	Cordon alimentation
11	Drukknop Aan	Bouton poussoir Marche
12	Drukknop Uit	Bouton poussoir Arrêt
13	Condensor	Condensateur
14	Veiligheid oververhitting	Protecteur surchauffe
15	Mandschroef	Vis de Panier
16	Afvoergoot	Goulotte d'évacuation
17	Moer van de kuip	Ecrou de cuve
18	Spansleutel van de mand	Clé de serrage de Panier
19	Aandrijfpen	Goupille d'entraînement
20	Zift	Chicane
21	Aandrijfkop	Tête d'entraînement
22	Kantel relais	Basculeur
23	Moer	Ecrou
24	Rasp	Râpe
25	Typeplaatje	Plaque signalétique
26	Borstel voor het reinigen van de mand	Brosse de nettoyage du panier
27	Schoonmaak kwast	Pinceau de nettoyage

FIGUREN



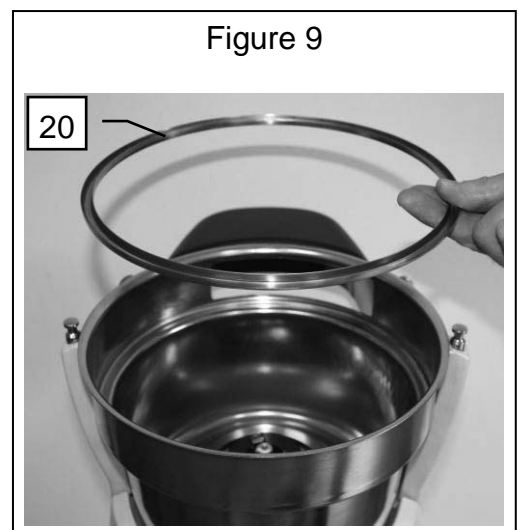
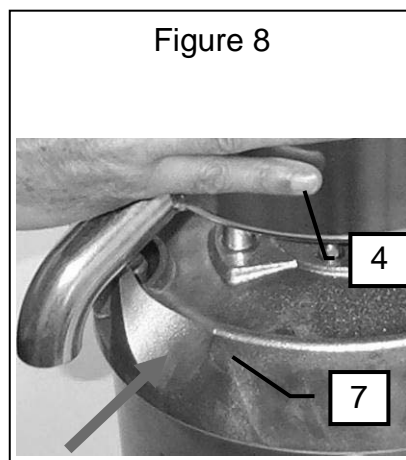
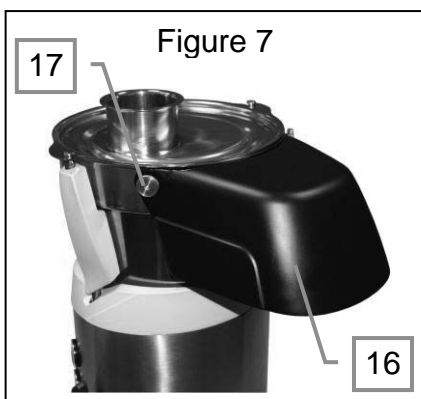
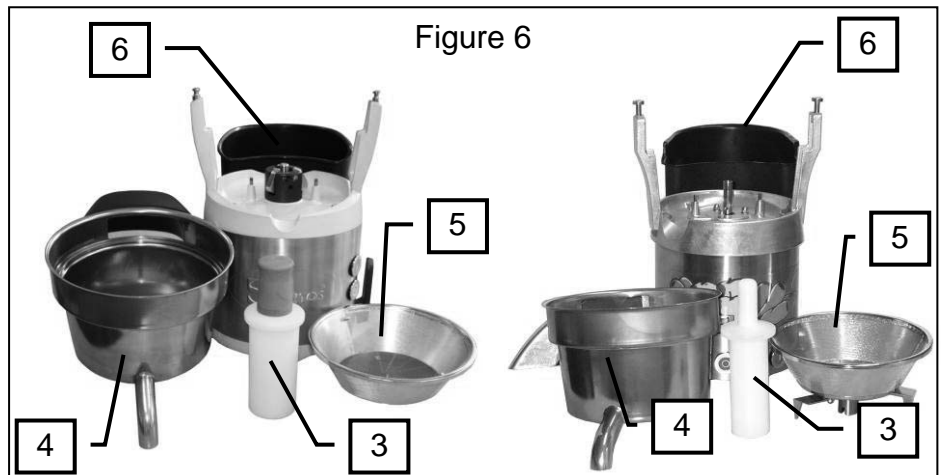
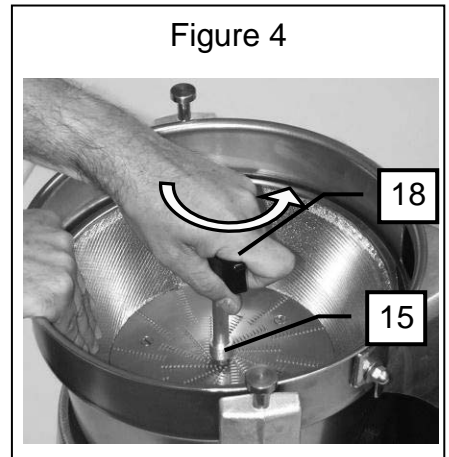
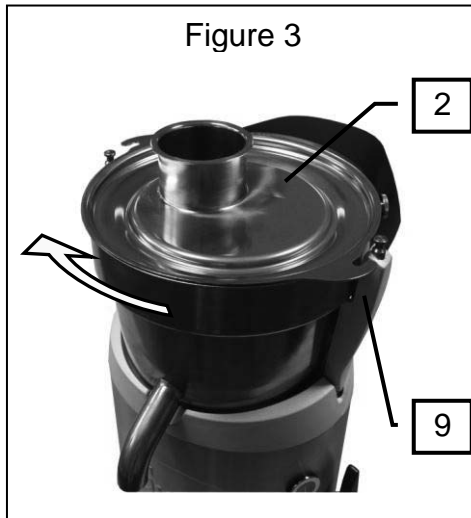
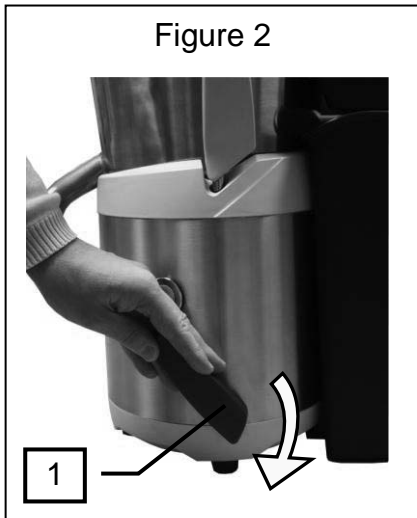


Figure 10



Figure 11

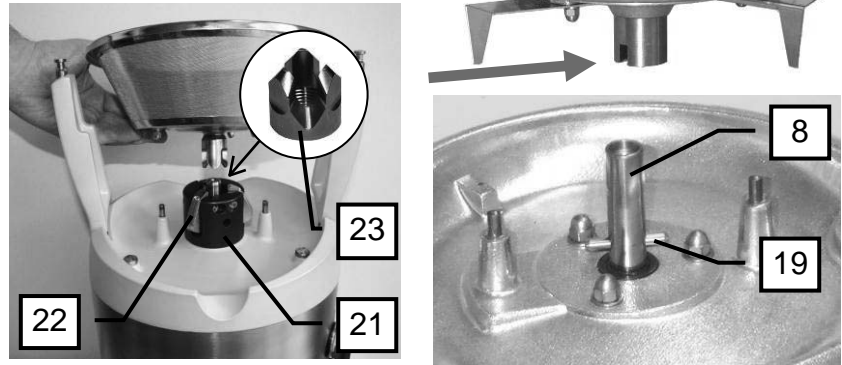


Figure 12



Figure 13



Figure 14

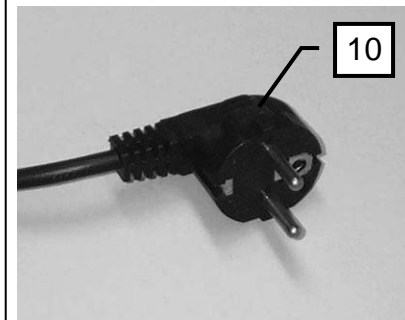


Figure 15

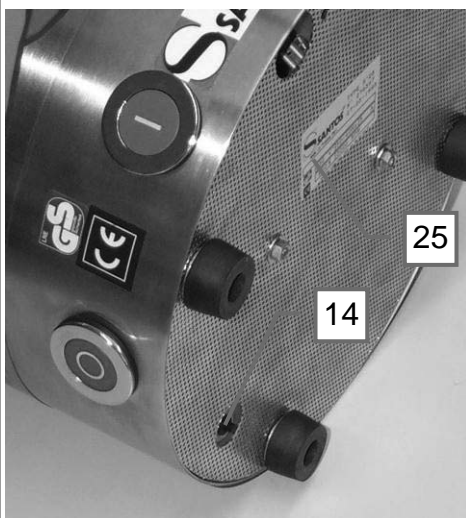


Figure 16

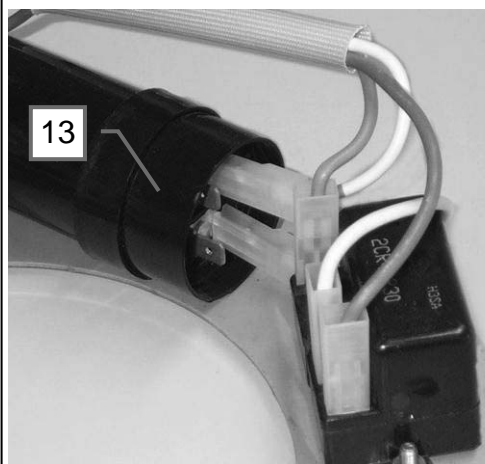
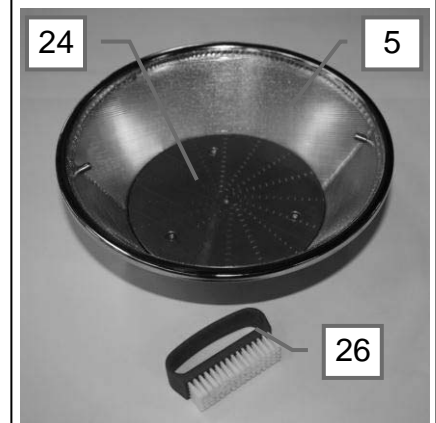


Figure 17





GARANTIEBEWIJS

GARANTIE / WARRANTY

Since the 01.01.95, all our appliances comply with CE and possess the CE label. Our guarantee is of 24 months from the manufacturing date mentioned on the descriptive plate, except concerning the asynchronous motors (consisting of a rotor and a stator) which are warranted for 5 years from their manufacturing date. Warranty is strictly limited to the free replacement of any part of origin recognized by us as defective due to a defect or building default and identified as belonging to the concerned appliance. Warranty does not apply to damages resulting from installation or use non-complying with our appliance data sheet (user's manual) or in case of an evident lack of maintenance or disrespect of elementary security electric rules. It does not apply in case of regular wear and tear. Any replacement of parts under warranty will be realized after return of the defective part in our workshops, postage paid, supported by a copy of a conformity statement on which appears the serial number of the appliance. Every appliance is equipped with a descriptive plate conforming to the EC recommendations and of which a duplicate exists in the conformity statement (serial number, manufacturing date, electrical characteristics ...). In case of serious damage judged repairable only in our workshops, and after prior consent from our departments, any appliance under guarantee is sent by the Distributor, carriage paid. In case of repairs or reconditioning of appliances not under guarantee, the round trip transport is payable by the distributor. The parts and workforce are invoiced at the current rate. A preliminary estimate can be supplied.

Coffee grinder not using SANTOS original burrs are not taken under guarantee. The warranty conditions, repairs, reconditioning, of the espresso coffee grinder are the object of a specific note. Our guarantee does not extend to the payment of penalties, the repair of direct or indirect damages and notably to any loss of income resulting from the nonconformity or the defectiveness of products, SANTOS's global responsibility being limited to the sale price of the delivered product and to the possible repair of the defective products.

In case of revelation of an imperfection during the warranty period, the Distributor has to, unless a different written agreement of SANTOS, indicate to his customer to stop any use of the defective product. Such a use would release SANTOS of any responsibility.

TYPEPLAATJE VAN HET APPARAAT

Telefoon (0317) 619 108

www.serviceteam.nl

SERVICE TEAM NEDERLAND



bedrijfskoeling



grootkeukens



witech catering equipment