



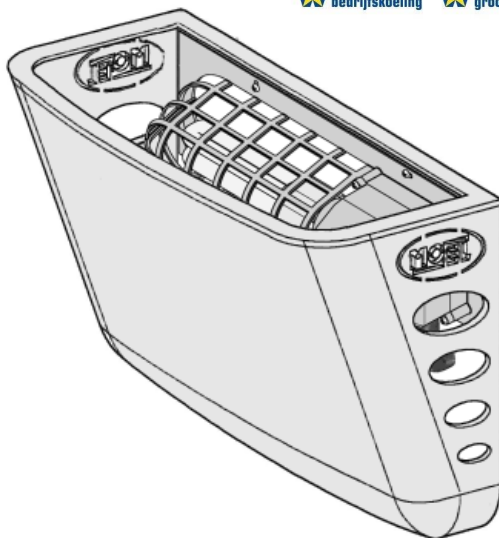
bedrijfskoeling



grootkeukens



witech catering equipment



***505.399**

MO-PLIK

Insect killer adhesive paper

USE AND MAINTENANCE
EMPLOI ET ENTRETIEN
GEBRAUCH UND WARTUNG



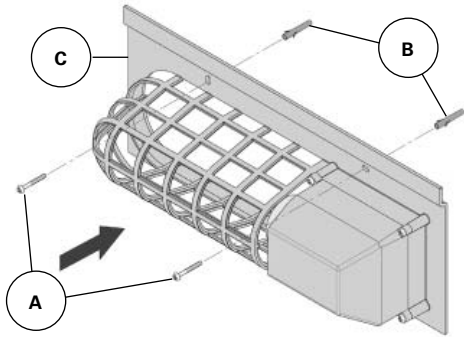


Fig.1

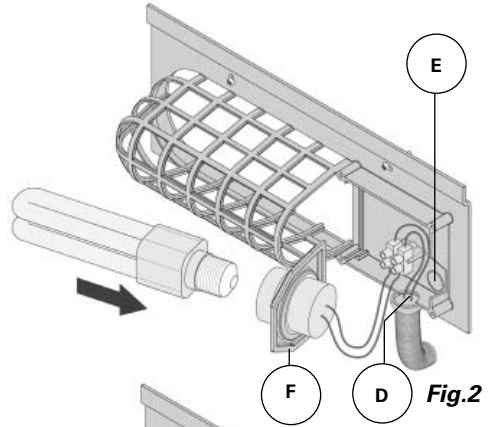


Fig.2

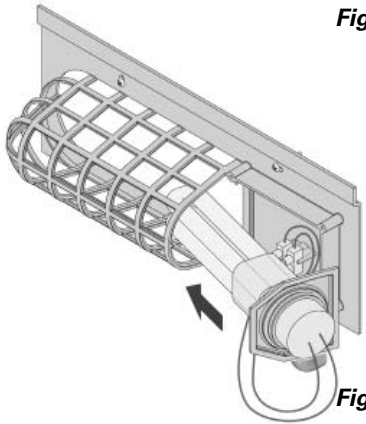


Fig.3

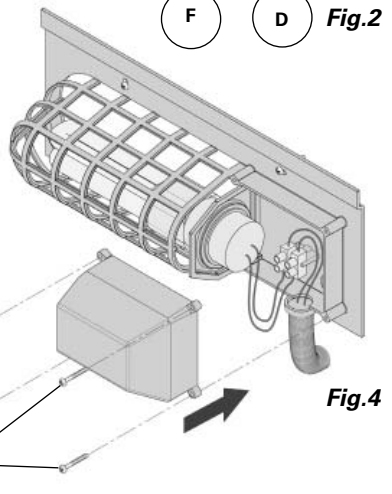


Fig.4

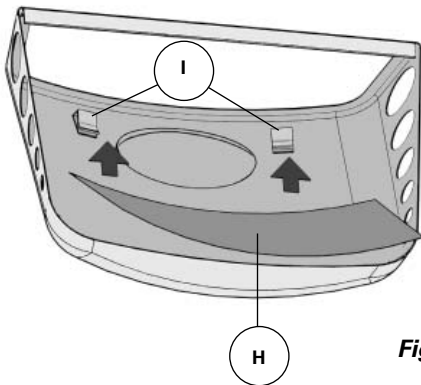


Fig.5

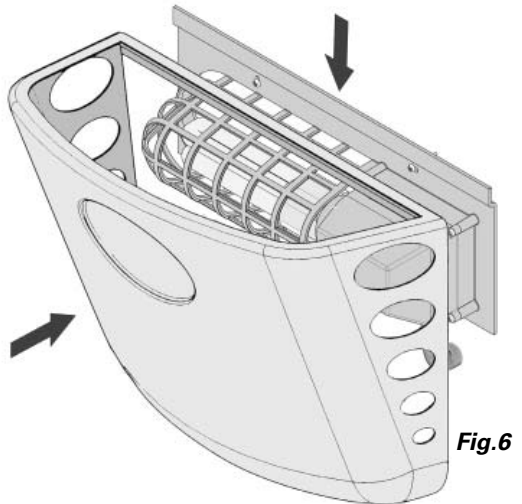


Fig.6

IMPORTANT SAFETY INSTRUCTIONS



Before using your appliance, read carefully the instructions contained in this booklet, which furnish important information regarding installation, use and maintenance safety. The booklet must be kept and delivered to the new user in case of cession of the machine. The Manufacturer reserves the right to vary the features of the product without prior notice. The technical data are merely indicative.

This electrical device is manufactured in accordance to HACCP food-processing directive (CE 93/43-96/3-DL 155/97). It has been manufactured in accordance with the 2006/95/CE Low-Tension Directive and the 2004/108/CE Electromagnetic Compatibility Directive.

This appliance is intended exclusively for the use for which it was created, that is the destruction of the flying insects, and the Manufacturer would not be considered responsible for any damage caused by its improper use.

The Company declines any responsibility for the following

Accidents to persons, to things and to the environment as well as malfunctions of the appliance caused by:

- A lack of a proper maintenance of the machine
- The alteration of the configuration or original structure of the device
- An operation or usage unrelated to the terms described in the content of this manual of instructions.

GENERAL WARNINGS

1. Before use remove all packing materials from the appliance.
2. In order to avoid danger of suffocation, keep the packing materials away from babies and children.
3. Do not use if unit is damaged.
4. Children should be supervised to ensure that they do not play with the appliance.
5. This appliance is not intended for use by persons (including children) with reduced physical, sensory or mental capabilities, or lack of experience and knowledge, unless they have been given supervision or instruction concerning use of the appliance by a person responsible for their safety.
6. Do not allow that children or handicapped operate the appliance.
7. Before connecting the appliance make sure that the voltage is the same as indicated on the device and the line supply is corresponding to the effective rules.
8. Do not connect the appliance in presence of inflammable materials, gas or liquids.
9. Keep cord away from heat.
10. If the power supply cord is damaged avoid to use it. Let the Manufacturer, or the After Sale Service, or some similar qualified person replace it, in order to avoid any risk.
11. Always disconnect the appliance before doing any maintenance operation.
12. Do not spread any inflammable liquid, gas or material on the appliance.
13. This appliance must not be used in hay-lofts, barns or similar environments.
14. In case of malfunction, verify the correct operation of the electric installation: whether it was right but the appliance still shows problems a qualified Technical Service will be able to do any repairing.
15. For a best appliance's performance use only spare parts supply by the Manufacturer.



This insect destroyer is intended for indoor use only.

INSTALLATION

This device is installed by fixing the 2 supplied screw anchors to the wall. A branch point or light socket must be nearby; do not use extension cables or cables with plugs. The electrical connection must be carried out with the conductors protected by a Ø 16 mm sheath.



A bipolar thermal-magnetic differential switch with at least 3 mm contact opening distance must be mounted upstream along the supply line. Before making the connections make sure that the switch contacts are open.

In order to assure an additional protection, it is suggested to install in the supply line feeding the bathroom a safety switch with nominal differential current not higher then 30 mA. Ask to the electrician about this point.

The special UV-A lamp is set to attract all flying insects to the appliance. When insects approach they remain stuck on the glued paper supplied as a spare part. This appliance allows monitoring and capturing flying insect within the environment nearby.

Place the device at a height of around 2 metres, in the darkest part of the room, far away from any windows. This will allow the device to eliminate the insects inside the house and will avoid attracting those which are outside. The wall must not present any obstructions which could make it difficult to remove the sticking paper or clean the device. Make sure that the wall where the device is to be mounted is solid and that no electric cables pass through it.

1. Using a drill with a 5 mm bit, make 2 holes in the wall and insert the screw anchors (B) supplied in the holes (fig. 1).
2. Fix the bracket (C) to the wall placing the 2 screws (A) in the holes in the upper part (fig. 1).
3. Open the device cover and using a pair of scissors cut just enough off the cable passage to slide in the conductor protection sheath.
4. Make the electrical connections: for the passing through of the cables you can use the existing opening (D) or the optional one, after having removed the circular closure (E)
5. Screw the bulb into the bulb holder (F) (fig. 2).
6. Insert the lamp in the protective cage, putting the bulb holder into place (fig. 3).
7. Close the cover by means of the 4 screws (G) (fig. 4).
8. Place the sticking paper (H) into position; remove the protective film from the paper, and place it centrally on the cover and slide it into the fixing grippers (I) (fig. 5).
9. Mount the cover (with the sticking paper) into the bracket, taking care to slide the upper rim of the cover into the upper lip of the bracket (fig. 6).

CLEANING AND MAINTENANCE



Before carrying out any cleaning or maintenance operation on the machine make sure that the contacts on the bipolar switch are open.

A general cleaning of the appliance must be done each time that the glued paper is changed. For this operation you must use a cleaning substance suitable to be used within food-processing environments. All maintenance operations must be carried out after having disconnected the appliance from the power supply.

To ensure the best operation of the device, replace the bulb once a year.

The sticking paper must be replaced at least once a month or more often if used in particularly dirty places or where there are lots of insects. If the sticking paper gets stuck to the lamp, clean it with a soft cloth soaked in non-corrosive detergent, taking care not to scratch the lamp. The rejected or used sticking papers must be disposed off in conformity with the regulations in force in the place the device is installed.

TECHNICAL ASSISTANCE

For any queries regarding this device, please contact your supplier. In case of breakdown or malfunction, switch the device off and take it or send it to the nearest technical service centre.

Only authorised technical service centres which use original spare parts can carry out repairs.

TECHNICAL DATA		
Model	398	399
Voltage	220-240 V ~ 50-60 Hz	220-240 V ~ 50-60 Hz
Consumption	20 W	20 W
UV-A Bulb	1 x 20 W	1 x 20 W
Production material	Steel Inox AISI 304	Polystyrene + self-extinguishing polystyrene
Range	10 ~ 12 m	10 ~ 12 m
Weight	2.3 kg	0.8 kg
Size	400 x 170 x 270 mm	400 x 170 x 270 mm
Sticking paper size	345 x 200 mm	345 x 200 mm

INSTRUCTIONS IMPORTANTES POUR LA SECURITE



Avant d'utiliser votre appareil suivez les recommandations contenues dans cette notice car elles donnent des informations importantes en ce qui concerne l'installation, l'utilisation et la sécurité de maintenance. Le manuel doit être conservé et transmis au nouvel usager en cas de cession de l'appareil. Le Constructeur se réserve le droit de modifier les caractéristiques du produit sans aucun préavis. Les caractéristiques techniques sont purement indicatives.

Ce dispositif électrique est conforme aux directives HACCP analyses des risques et contrôle des points critiques (CE 93/43-96/3-DL 155/97). Il a été fabriqué conformément à la Directive 2006/95/CE de basse tension et à la Directive 2004/108/CE concernant la compatibilité électromagnétique.

Cet appareil est uniquement destiné à l'utilisation pour laquelle il a été conçu, c'est-à-dire la destruction des insectes volants, c'est pourquoi le fabricant ne pourra être tenu pour responsable en cas de dommage occasionné par un usage non-approprié.

La Compagnie decline toute responsabilité concernant ce qui suit

Incidents impliquant des personnes, des choses ou l'environnement, ou encore un mauvais fonctionnement de l'appareil provoqué par:

- Mauvais entretien de l'appareil.
- Endommagement de l'aspect et de la structure originale du dispositif.
- Fonctionnement ou utilisation non conformes au termes décrits à l'intérieur du présent livret.

AVERTISSEMENTS GENERAUX

1. Avant toute utilisation, libérez l'appareil de tous les matériaux utilisés pour son emballage.
2. Afin d'éviter tout risque d'étouffement, placer ces matériaux d'emballage hors de portée des enfants ou des nouveaux nés.
3. Ne pas utiliser l'appareil si celui-ci est endommagé.
4. Ne laisser en aucun cas des enfants jouer avec l'appareil.
5. L'appareil n'est pas approprié pour des personnes (aussi bien que des enfants) physiquement ou mentalement handicapées, ou avec handicaps sensoriels, ou sans expérience, à moins qu'ils aient été instruites ou dirigés par quelqu'un responsable de leur sûreté.
6. Ne pas laisser des enfants ou des handicapés se servir de l'appareil.
7. Avant de brancher l'appareil au réseau électrique, s'assurer que la tension de votre installation corresponde à celle indiquée dans la plaque des données sur l'appareil, et que l'installation soit conforme aux règles en vigueur.
8. Ne pas utiliser l'appareil en présence de substances inflammables, liquides ou de gaz.
9. Conservez le câble électrique à l'abri de la chaleur.
10. Si le câble d'alimentation est endommagé, éviter de lui utiliser. Faire lui substituer du constructeur ou de son Service d'Assistance Technique ou de toute façon d'une personne avec une qualification similaire, pour prévenir chaque risque.
11. Débranchez systématiquement l'appareil en cas d'opérations d'entretien.
12. Ne mettre aucun type de liquide, de gaz ou de substance inflammable sur l'appareil.
13. L'appareil ne doit pas être utilisé dans des chenils, des granges ou des lieux similaires.
14. En cas de mauvais fonctionnement, vérifier que l'installation électrique fonctionne correctement. Un Service d'Assistance Technique sera en mesure d'effectuer les réparations nécessaires.
15. Pour un meilleur fonctionnement de l'appareil, utilisez exclusivement les pièces de rechange fournies par le Fabricant.



Le destructeur d'insectes est destiné seulement à un usage intérieur.

INSTALLATION

L'appareil doit être installé en le fixant au mur, à l'aide des 2 chevilles en dotation. Une dérivation ou une prise de courant sont nécessaires à proximité ; ne pas utiliser de rallonges ou de fils d'alimentation avec fiche. Le branchement électrique doit être effectué en protégeant les conducteurs à l'aide d'une gaine d'un diamètre de 16 mm.



En amont de la ligne d'alimentation, il est nécessaire de placer un interrupteur différentiel magnéto-thermique bipolaire, ayant une distance d'ouverture des contacts d'au moins 3 mm. Avant d'effectuer les branchements, s'assurer que les contacts de l'interrupteur soient bien ouverts. Demander conseil à l'installateur.

Par mesure de sécurité, il est conseillé d'équiper le circuit électrique du local où est utilisé l'appareil d'un dispositif à courant différentiel dont la valeur nominale du courant différentiel ne dépasse pas 30 mA.

La spéciale lampe UV-A est reliée pour attirer les insectes volants vers l'appareil. Lorsque les insectes s'approchent ils restent attachés au papier adhésif fourni comme pièces de rechange. Ce système permet de contrôler et d'éliminer les insectes volants dans l'ambiance environnante.

Positionner de préférence l'appareil à deux mètres de hauteur environ, dans la partie la plus sombre de la pièce, loin des fenêtres. En effet, l'appareil doit éliminer les insectes se trouvant à l'intérieur de la maison et non en attirer d'autres venant de l'extérieur. Il vaut mieux que le mur soit nu pour permettre un retrait aisé du papier collant ainsi que le nettoyage de l'appareil. Assurez-vous que la paroi sur laquelle vous pensez monter l'appareil soit solide et qu'aucun fil électrique ne passe à l'intérieur.

1. A l'aide d'une perceuse avec mèche de 5 mm, percer 2 trous dans le mur et insérer les chevilles (B) dans ces derniers (fig. 1).
2. Fixez le support à mur (C) en introduisant 2 vis (A) dans les trous correspondants situé sur la partie supérieure (fig. 1).
3. Ouvrez le couvercle de l'appareil et, avec une paire de ciseaux, coupez en quantité suffisante le passe-fil de manière à ce qu'il puisse passer dans la gaine de protection des conducteurs.
4. Effectuez le branchement électrique: pour le passage des câbles, vous pouvez utiliser l'ouverture existante (D), ou celle optionnelle, après avoir enlevé la fermeture circulaire (E).
5. Vissez l'ampoule dans le porte-ampoule (F), comme cela est indiqué sur le dessin (fig. 2).
6. Insérez la lampe dans la cage de protection, en mettant en place le porte-ampoule (fig. 3).
7. Refermez le couvercle à l'aide des 4 vis (G) (fig. 4).
8. Placez le papier collant (H) à sa place: retirez la pellicule de protection du papier, positionnez-la au centre du couvercle et enfillez-la dans les petites pinces (I) qui servent à la fixer (fig. 4).
9. Montez le couvercle (équipé de son papier collant) sur la partie centrale du support, en prenant soin que le bord supérieur du couvercle s'enfile dans la partie supérieure du support même (fig. 6).

NETTOYAGE ET MANUTENTION



Avant toute opération de manutention ou de nettoyage, assurez-vous que les contacts de l'interrupteur bipolaire soient bien ouverts.

Un nettoyage général de l'appareil doit être fait chaque fois que vous remplacez le papier collant. Pour ce faire, vous devez utiliser un produit nettoyant approprié, adapté à un usage dans des environnements où sont produites des denrées alimentaires. Toutes les opérations de manutention doivent être faites après avoir débranché l'appareil du réseau électrique.

Pour un meilleur fonctionnement de l'appareil, nous vous conseillons de remplacer une fois par an l'ampoule.

Le papier collant doit être remplacé une fois par mois ou même davantage si l'appareil se trouve dans un environnement plein d'insectes ou particulièrement sale. Si le papier collant devait rester collé à l'ampoule, nettoyez-la à l'aide d'un chiffon doux imbibé de détergent non corrosif en évitant de rayer l'ampoule. Les papiers collants utilisés ou écartés doivent être jetés dans le respect des normes en vigueur là où l'appareil a été installé.

ASSISTANCE TECHNIQUE

Si vous avez des questions concernant votre appareil, adressez-vous à votre fournisseur. En cas de panne ou de mauvais fonctionnement, éteignez l'appareil et apportez-le ou expédiez-le au centre d'assistance le plus proche. Seuls les centres d'assistance technique autorisés qui utilisent des pièces de rechange originales, sont en mesure d'effectuer les réparations nécessaires.

DONNEES TECHNIQUES		
Modèle	398	399
Tension	220-240 V ~ 50-60 Hz	220-240 V ~ 50-60 Hz
Consommation	20 W	20 W
Ampoule UV-A	1 x 20 W	1 x 20 W
Matériel de production	Acier Inox AISI 304	Polystyrène + polystyrène autoextinguible
Rayon	10 ~ 12 m	10 ~ 12 m
Poids	2.3 kg	0.8 kg
Dimensions	400 x 170 x 270 mm	400 x 170 x 270 mm
Dimensions du papier collant	345 x 200 mm	345 x 200 mm

WICHTIGE HINWEISE ZU IHRER SICHERHEIT

Die nachfolgenden Hinweise aufmerksam lesen, da sie wichtige Angaben über die Sicherheit im Hinblick auf Installation, Gebrauch und Wartung des Gerätes enthalten. Dieses Handbuch ist aufzubewahren und bei Abgabe des Geräts an den neuen Anwender zu übergeben. Der Hersteller kann die Merkmale der Produkte ohne vorherige Ankündigung ändern. Bei den technischen Daten sind Abweichungen möglich.

In Entsprechung der Lebensmittel-Hygiene-Verordnung HACCP gemäß Analyse der Risiken und Kontrolle der kritischen Punkte (CE 93/43-96/3-DL 155/97). Dieses Elektrogerät wurde in Entsprechung der Richtlinie 2006/95/EG für Niederspannung und der Richtlinie 2004/108/EG für elektromagnetische Kompatibilität gefertigt.

Dieses Gerät ist ausschließlich für den Zweck bestimmt, für den es entwickelt wurde, d.h. Insektenvernichtung. Der Hersteller übernimmt keine Verantwortung für irgend welche Schäden, die durch einen unzumutbaren Gebrauch verursacht werden.

DER HERSTELLER ÜBERNIMMT IN FOLGENDEN FÄLLEN KEINE HAFTUNG

Schäden an Personen, Gegenständen und Umwelt oder schlechter Gerätebetrieb durch folgende Ursachen:

- Fehlen einer korrekten Gerätewartung.
- Änderung des Aussehens bzw. der Originalstruktur des Geräts.
- Den Bestimmungen in dieser Bedienungsanleitung nicht entsprechender Betrieb oder Gebrauch.

ALLGEMEINE HINWEISE

1. Vor Gebrauch des Geräts alle für die Verpackung verwendeten Materialien entfernen.
2. Die Verpackungsmaterialien zur Vermeidung der Erstickungsgefahr von Kindern und Säuglingen fernhalten.
3. Das Gerät nicht verwenden, falls es beschädigt sein sollte.
4. Lassen Sie keinesfalls Kinder mit dem Gerät spielen.
5. Das Gerät ist zu Personen (genauso wie Kinder) nicht passend, die physisch oder geistig behindert oder mit sensorischen Schwachpunkten sind, es sei denn, daß sie durch fuer ihre Sicherheit verantwortliche Person unterrichtet oder geleitet worden sind.
6. Den Gebrauch des Geräts durch Kinder oder Behinderte verhindern.
7. Prüfen Sie vor Inbetriebnahme des Gerätes, ob die Netzspannung mit der Spannungsangabe auf dem Typenschild übereinstimmt und ob Ihre elektrische Anlage mit den geltenden Sicherheitsnormen entspricht.
8. Betreiben Sie das Gerät nicht in der Umfeld von Gas, leicht entzündlichen oder explosiven Flüssigkeiten..
9. Das Stromkabel von Wärmequellen fernhalten.
10. Verwenden Sie das Gerät nicht mit defektem / beschädigtem Stromkabel oder Stecker. In diesem Fall geben Sie das Gerät bitte zu Ihrem Händler oder an das zuständige Kundendienstzentrum.
11. Vor jeglicher Wartung ist es nötig das Gerät vom elektrischen Stromnetz abzuschalten.
12. Keinerlei Flüssigkeit, Gas oder entflammbares Material auf das Gerät gießen bzw. Streuen.
13. Das Gerät dürfen nicht in Heuställen, Ställen oder ähnlichen Räumen verwendet werden.
14. Bei Störbetrieben prüfen, ob die Stromversorgungsanlage korrekt funktioniert. Falls sie nicht korrekt funktioniert, kann ein qualifizierter technischer Kundendienst jede notwendige Reparatur durchführen.
15. Für einen besseren Gerätebetrieb dürfen ausschließlich vom Hersteller gelieferte Ersatzteile verwendet werden.



Der Insektenzerstörer ist konzipierten nur für den Innenbereich.

INSTALLATION

Das Gerät muss mit den 2 mitgelieferten Dübeln an der Wand befestigt werden. In der Nähe muss sich eine Abzweigung oder das Vorhandensein eines Lichtanschlusses befinden. Benutzen Sie keine Verlängerungskabel oder Stromspeisungskabel mit Stecker. Der elektrische Anschluss muss so durchgeführt werden, dass die elektrischen Leiter durch einen Kabelmantel mit einem 16mm Durchmesser geschützt werden.



Oben an der Stromleitung muss ein magnetischer, zweipoliger Fehlerstrom-Schutzschalter angebracht sein, mit einem Abstand der Kontaktöffnungen von mind. 3 mm. Bevor Sie die Anschlüsse vornehmen, vergewissern Sie sich, dass die Schalterkontakte geöffnet sind.

Als zusätzlichen Schutz empfiehlt es sich, in den elektrischen Kreislauf, der das Badezimmer speist, eine Differentialstromvorrichtung mit Nennbetrieb von nicht über 30mA zu installieren. Lassen Sie sich vom Installateur entsprechend beraten.

Die spezielle UVA Lampe sorgt dafür, dass alle fliegenden Insekten angelockt werden. Wenn die Insekten sich der Lampe nähern, werden sie sich am Klebepapier kleben, das als Ersatzteil beliefert wird. Das Gerät bietet das Monitoring und die Vernichtung aller fliegenden Insektenarten der Umgebung.

Es ist ratsam den Apparat in einer Höhe von mind. 2 m Metern Höhe anzubringen, indem Sie ihn im dunkelsten Teil des Raumes und vom Fenster entfernt montieren. Dies ist notwendig, da das Gerät die Insekten im Innern des Wohnbereichs eliminieren soll und vermieden werden muss, dass die im Freien befindlichen Insekten herangezogen werden. Die Mauer sollte frei von Hindernissen sein, um das Entfernen des klebenden Papierblatts und die Reinigung des Geräts zu erleichtern.

1. Vergewissern Sie sich, dass die Wand an der Sie das Gerät befestigen wollen, nicht hohl ist und in ihrem Innern keine elektrischen Kabel verlaufen. Mittels eines Bohrers mit einem 5 mm Bohrkopf, bohren Sie 2 Löcher in die Wand und führen Sie die Dübel **(B)** ein (Abb. 1).
2. Befestigen Sie die Halterung **(C)**, indem Sie die 2 Schrauben **(A)** in die dafür vorgesehenen Löcher, die sich im oberen Teil befinden, wie nachfolgend gezeigt (Abb. 1) einführen.
3. Öffnen Sie den Deckel des Apparats und schneiden Sie mit einer Schere den Kabeldurchgang so ab, dass Sie die Schutzhülle, welche die Leiter schützt, einführen können.
4. Führen Sie den elektrischen Anschluss durch. Lassen Sie die Kabel durch das vorhandene Loch überschreiten **(D)**; oder wahlweise durch das Loch: in diesem Fall entfernen Sie des kreisförmig Schloss **(E)**.
5. Schrauben Sie die Lampe in die Lampenfassung **(F)**, wie in der Zeichnung (Abb. 2) gezeigt.
6. Legen Sie die Lampe in den Käfig Schutz (Abb. 3).
7. Schliessen Sie den Deckel mittels der 4 Schrauben **(G)** (Abb. 4)
8. Anschliessend befestigen Sie das klebende Papierblatt **(H)** an seinem Platz: entfernen Sie den Schutzfilm des Papierblatts, positionieren Sie es in der Mitte des Deckels und führen Sie es in die dafür bestimmten Befestigungsklips **(I)**, wie in der Abbildung 5 gezeigt, ein.
9. Zum Schluss montieren Sie den Deckel (mit dem klebenden Papierblatt) in den Zentralkörper des Halterung. Achten Sie dabei darauf, dass sich der obere Rand des Deckels in den oberen, hervorstehenden Basisrand einfügt, wie in der Abbildung 6 zu sehen ist.

REINIGUNG UND WARTUNGSARBEIT



Vor jeder Reinigung oder Wartungsarbeit des Apparats, vergewissern Sie sich, dass die Kontakte des zweipoligen Schalters geöffnet sind.

Reinigen Sie die Lampe und den ganzen Apparat in regelmässigen Abständen. Eine Generalreinigung des Geräts muss jedesmal durchgeführt werden, wenn das klebende Papierblatt ausgetauscht wird. Für diese Arbeit muss ein geeignetes Reinigungsmittel verwendet werden, das für den Gebrauch in einer Umgebung geeignet ist, in der Lebensmittel hergestellt werden. Nachdem die Reinigung durchgeführt wurde, installieren Sie, anstelle des gebrauchten klebenden Papierblatts ein neues. Vor jeglicher Wartung ist es nötig das Gerät vom elektrischen Stromnetz abzuschalten..

Für ein besseres Funktionieren des Geräts empfehlen wir den jährlichen Austausch der Lampe.

Das klebende Papierblatt muss mindestens einmal im Monat gewechselt werden, oder, falls sich das Gerät in einem insektenreichen Umfeld befindet oder besonders verschmutzt ist, auch häufiger. Sollte sich das Papierblatt an der Lampe festkleben, reinigen Sie diese mit einem weichen Tuch, das Sie mit einem nichtbeizenden Reinigungsmittel tränken, um Kratzer auf der Lampe zu vermeiden. Die ausgesonderten oder gebrauchten klebenden Papierblätter müssen, gemäss den Ortsverordnungen, an dem der Apparat installiert worden ist, entsorgt werden.

TECHNISCHER KUNDENDIENST

Falls Sie Fragen bezüglich des Apparats haben, wenden Sie sich an Ihren Einzelhändler. Im Falle eines Schadens oder bei einer schlechten Arbeitsweise, schalten Sie den Apparat aus und bringen ihn zum oder senden Sie ihn an den nächstgelegenen Kundendienst. Nur die autorisierten Kundendienstzentren, die Originalersatzteile verwenden, können die Reparatur durchführen.

TECHNISCHE DATEN		
Modell	398	399
Spannung	220-240 V ~ 50-60 Hz	220-240 V ~ 50-60 Hz
Verbrauch	20 W	20 W
UV-A Lampen	1 x 20 W	1 x 20 W
Herstellungsmaterial	Stahl Inox AISI 304	Polystyrol + selbstlöschendes Polystyrol
Wirkungskreis	10 ~ 12 m	10 ~ 12 m
Gewicht	2.3 kg	0.8 kg
Ausmasse	400 x 170 x 270 mm	400 x 170 x 270 mm
Ausmass des klebenden Papierblatts	345 x 200 mm	345 x 200 mm

