



PLATENRECHAUD

MODEL NO.: *508.115 - *508.120



Telefoon (0317) 619 108

www.serviceteam.nl

SERVICE TEAM NEDERLAND

★ bedrijfskoeling ★ grootkeukens ★ witech catering equipment

GEBRUIKSAANWIJZING

Om volledig gebruik te maken van de mogelijkheden en storingen tot het minimum te beperken raden wij u aan om de gebruiksaanwijzing zorgvuldig door te lezen.

ALGEMENE INSTRUCTIES



Lees deze gebruiksaanwijzing zorgvuldig door voordat u het apparaat in gebruik neemt!

De fabrikant is niet aansprakelijk voor schade en storingen die zijn veroorzaakt door het niet in acht nemen van de informatie uit deze gebruiksaanwijzing.

Bewaar de gebruiksaanwijzing in de buurt van het product en zorg dat hij toegankelijk is voor alle personen, die met het apparaat werken.

- De veiligheid is alleen dan gegarandeerd als het apparaat gebruikt wordt in overeenstemming met zijn bestemming.
- Alle technische ingrepen, ook de montage en het onderhoud, mogen uitsluitend worden uitgevoerd door de gekwalificeerde personeel.

Wij behouden ons het recht voor om technische veranderingen in het product aan te brengen die leiden tot verbetering van de gebruikseigenschappen en de verdere ontwikkeling van het apparaat.

TECHNISCHE GEGEVENS

	*508.115	*508.120
Afmetingen in cm	36,5 x 24,5 x 31(H)	36,5 x 24,5 x 44(H)
Wattage	800 W	1200 W
Voltage	230 V 1N	230 V 1N

Technische wijzigingen voorbehouden!



INSTALLATIE INSTRUCTIES

1. Het typeplaatje is bevestigd aan de achterkant van de inrichting (Fig.2).

2. Verwijder langzaam de beschermfolie van het apparaat

3. ELEKTRISCHE VEILIGHEIDSVOORSCHRIFTEN

Houd u aan de deze belangrijkste regels:

- De netspanning en die op het typeplaatje moet hetzelfde zijn;
- Aansluiting moet op een GERELEMENTEERD geaard stopcontact zijn;
- Aansluiting moet op een equipotentiaal systeem zijn;

De elektrische aansluiting mag uitsluitend door gekwalificeerd personeel worden uitgevoerd over eenkomstig elektrische normen.

De voedingskabel mag niet in aanraking komen met hete onderdelen hoger dan 50°C.

Zorg ervoor, dat bij de installatie, dat het stopcontact of schakelaar dat wordt gebruikt gemakkelijk bereikt kan worden wanneer het toestel op zijn plaats staat.



LET OP: DE PRODUCENT WIJZEN ELKE VERANTWOORDELIJKHEID AF ALS DEZE VEILIGHEIDSVOORSCHRIFTEN NIET WORDEN NAGELEEFD.



INSTRUCTIE VOOR GEBRUIK

- Het apparaat is bestemd voor algemeen gebruik en moet worden gebruikt door gekwalificeerd personeel.
- Voor het eerste gebruik van het apparaat moet het eerst grondig gereinigd worden om de industriële oliën te verwijderen.

HET OPSTARTEN

1. Steek de stekker in het stopcontact en zet de hoofdschakelaar aan.

2. Stel de thermostaat (A fig.1) in op de gewenste temperatuur. Het controlelampje (B fig.1) gaat branden en gaat uit als de ingestelde temperatuur is bereikt.

3. Het apparaat is nu gebruiksklaar.

HET UITSCHAKELLEN

1. Zet de thermostaat (A fig.1) in stand "0", en controleer of de controlelampje (B fig.1) is gedoofd.

2. Schakel de hoofdschakelaar uit.

3. **OPMERKING:** als de stekker in het stopcontact blijft het apparaat is nog steeds bedrijfsklaar.



ONDERHOUD EN REINIGING

- Ontkoppel het apparaat en wacht tot het is afgekoeld voordat u het gaat schoonmaken.
- Reinig met een vochtige doek en een niet-schurend reinigingsmiddel of een product speciaal gemaakt voor het schoonmaken van roestvrij staal.



VEILIGHEIDSINSTRUCTIES

- Als de voedingskabel is beschadigd moet het onmiddellijk worden vervangen door gekwalificeerd personeel.
- het apparaat niet met natte handen aanraken.
- Bescherm het apparaat tegen extreme weersomstandigheden (regen of fel zonlicht).
- Ontkoppel het apparaat elke keer nadat het is gebruikt of als het wordt schoongemaakt.
- Houd het buiten het bereik van kinderen.



ELECTRICAL STANDARDS

Dit product is in overeenstemming, voor zover van toepassing, met de volgende richtlijnen en verordeningen:
 2006/95/CE; 93/68/CEE; 92/31/CEE; 2004/108/CE; 2002/95/CE; 2002/96/CE
 EN 55014-1; EN 55014-2; EN 61000-3-2; EN 61000-3-3; EN 50366;
 EN 60335-1; EN 60335-2; EN60335-2-45; EN60335-2-48; EN60335-2-49.

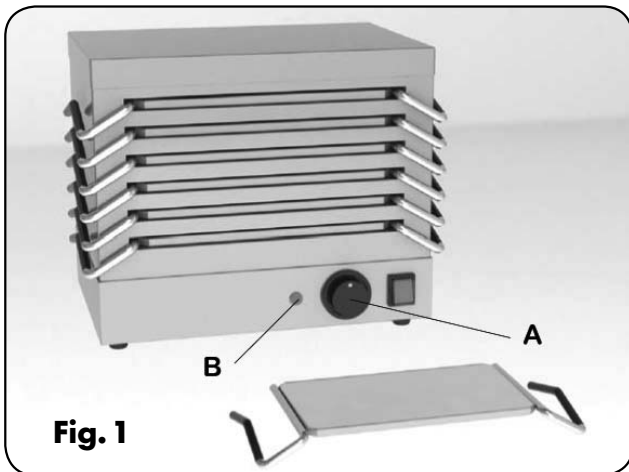


Fig. 1

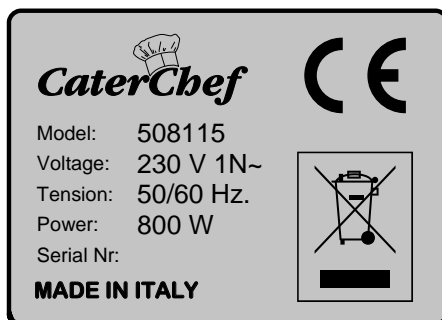
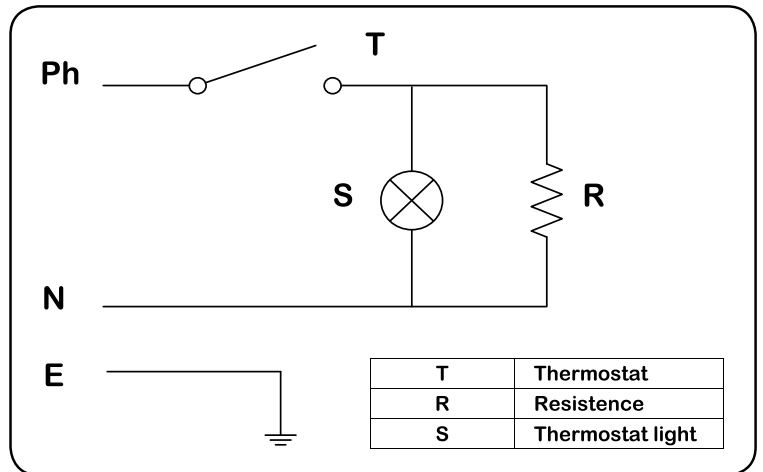
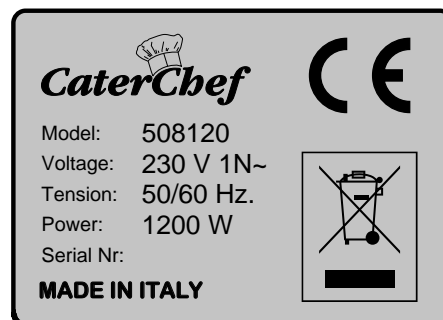


Fig. 2



VERWIJDERING!

Bij de verwijdering van het apparaat aan het einde van zijn levensduur dient u de in uw land geldende voorschriften en richtlijnen in acht te nemen.

