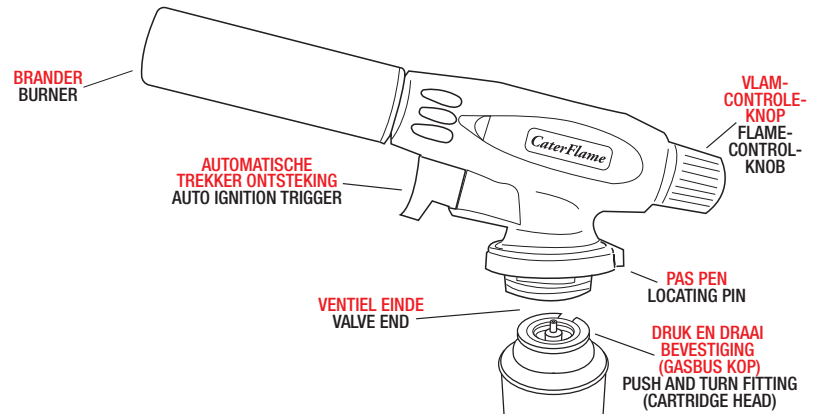
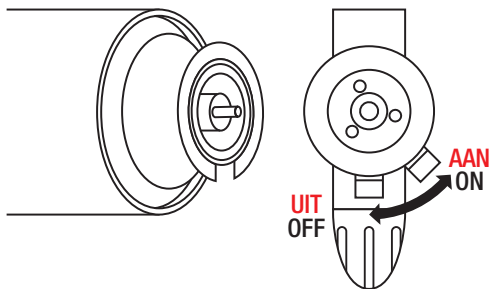




514.005 KOKSBRANDER



AANSLUITEN VAN DE BRANDER OP DE GASBUS

Zorg er vóór gebruik voor dat de gastoevoer volledig is afgesloten door de vlam-controle-knop met de klok mee dicht te draaien. Steek het ventiel in de kop van de gasbus. Draai de brander met de klok mee totdat tot de cartridge stevig is gemonteerd en zorg ervoor dat de paspen in de zoek sleuf zit.

LET OP!

Houdt de koksbrander NIET schuiner dan 15 graden van het rechte punt. Wordt dit wel gedaan, dan begint de vlam te vlakkeren.

BEVEILIGING

Mocht u de brander niet gebruiken, houd deze dan te allen tijde buiten bereik van onbevoegden zoals kinderen. Draai wanneer u het product niet gebruikt de beveiliging (zie onderzijde) op CLOSE zodat de brander niet op de gasbus geplaatst kan worden.

HOE TE ONTSTEKEN

Draai de vlam-controle-knop tegen de klok in en trek (met uw wijsvinger) langzaam aan de automatische ontstekingsknop en de brander ontsteekt. Als de brander niet ontsteekt, herhaal dan de bovenstaande handeling tot de brander ontsteekt.

HOE UIT TE ZETTEN

Draai de vlam-controle-knop met de klok mee totdat hij stopt, de vlam dooft langzaam. Verwijder de brander van de gasbus wanneer deze niet in gebruik is en zet hem op slot door middel van de beveiliging.

SCHOONMAAK EN ONDERHOUD

Bewaar het product altijd binnen. Maak het voorzichtig schoon met een natte doek en verwijder voedselresten en/of stof voor en na gebruik. Het is niet vaatwasmachine-bestendig

PECIFICATIES

Regelbare vlamcontrole met AAN/UIT knop.

Brandtijd: ca.105 minuten met cartridge van 220/227 gr.

Type gas: Butaan

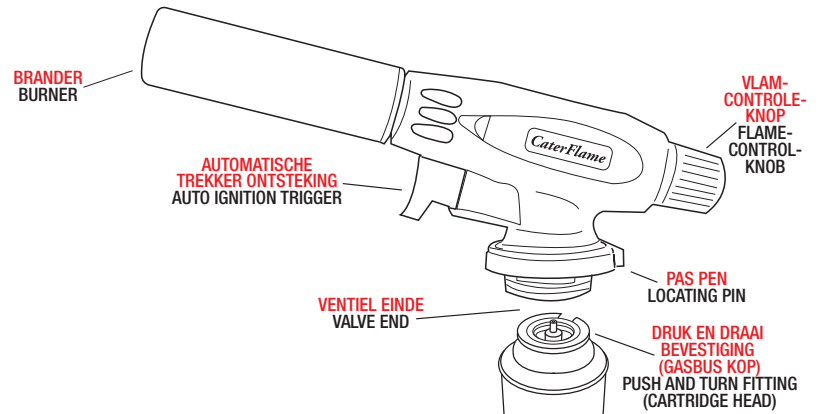
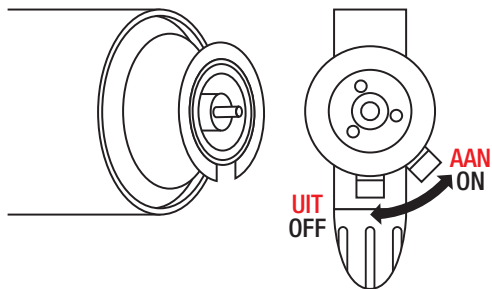
Type aansluiting: Druk en draai.

WAARSCHUWING

- Raak de brander niet aan tijdens en na gebruik, want deze is zeer heet.
- Bewaar de gasbussen niet op plaatsen die warmer zijn dan 50°C/120°F of in direct zonlicht.
- Maak de gasbus niet open en werp de gasbus niet in het vuur. Ook niet als de gasbus leeg lijkt.
- Buiten het bereik van kinderen en onbevoegden houden.
- Ga niet zelf aan het product sleutelen.
- Gebruik het product alleen in goed geventileerde ruimtes.



514.005 BLOW TORCH



HOW TO SET THE TORCH ON THE GAS CONTAINER

Before use, ensure that the gas supply is completely shut off by turning the flame-control-knob clockwise. Insert the valve into the head of the gas can. Turn the burner clockwise until the cartridge is securely mounted and make sure that the locating pin is in the 'search slot'.

PAY ATTENTION!

Do NOT tilt the chef's burner more than 15 degrees from the straight point. If you do this, the flame will begin to flare.

SECURITY

Keep the burner away from unauthorized persons such as children at all times. When you are not using the product, turn the protection (see bottom) to CLOSE so that the burner cannot be placed on the gas can.

HOW TO IGNITE

Turn the flame-control-knob counterclockwise and slowly pull (with your index finger) the automatic ignition button and the burner ignites. If the burner does not ignite, repeat the above operation until the burner ignites.

HOW TO TURN OFF

Turn the flame-control-knob clockwise until it stops, the flame slowly goes out. Remove the burner from the gas can when not in use and lock it with the safety lock.

CLEANING AND MAINTENANCE

Always keep the product indoors.

Gently clean it with a wet cloth and remove any food and / or dust before and after use. It is not dishwasher-safe.

SPECIFICATIONS

Adjustable flame control with the ON/OFF knob.

Burning Time: ca.105 minutes with 220/227 gr. cartridge.

Type of Gas: Butane.

Fitting Type: Push and turn.

WARNING

- Do not touch the burner during and after use, as it is extremely hot.
- Do not store the gas canisters in places warmer than 50°C/120°F or in direct sunlight.
- Don't open the gas can and don't throw the gas can into the fire. Even if the gas can appear to be empty.
- Always keep it out of reach of children and other unauthorized persons.
- Do not tinker with the product yourself.
- Only use the product in well-ventilated areas.