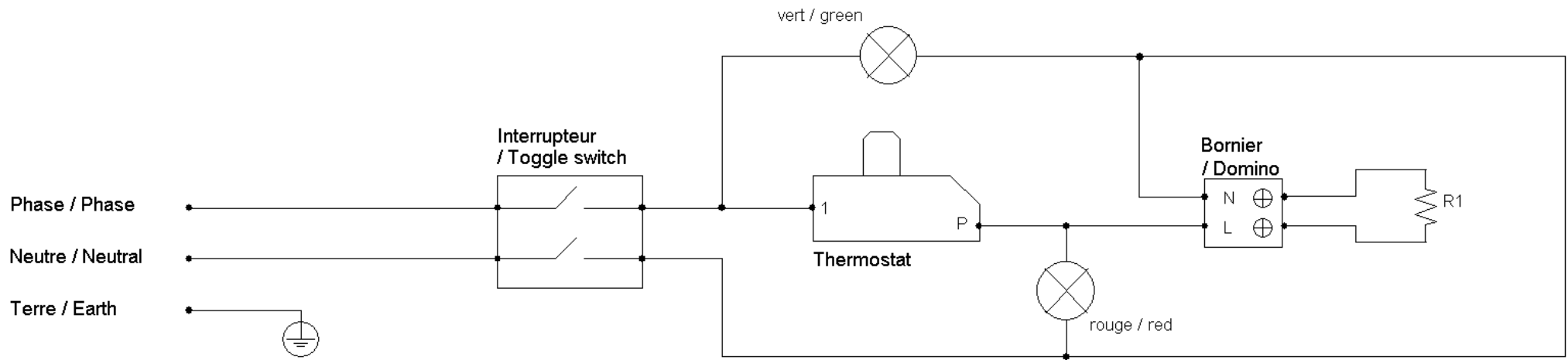




*304.045 GRIDDLE PLATE - WIRING DIAGRAM



Telefoon (0317) 619 108

www.serviceteam.nl

SERVICE TEAM NEDERLAND

bedrijfskoeling grootkeukens witech catering equipment