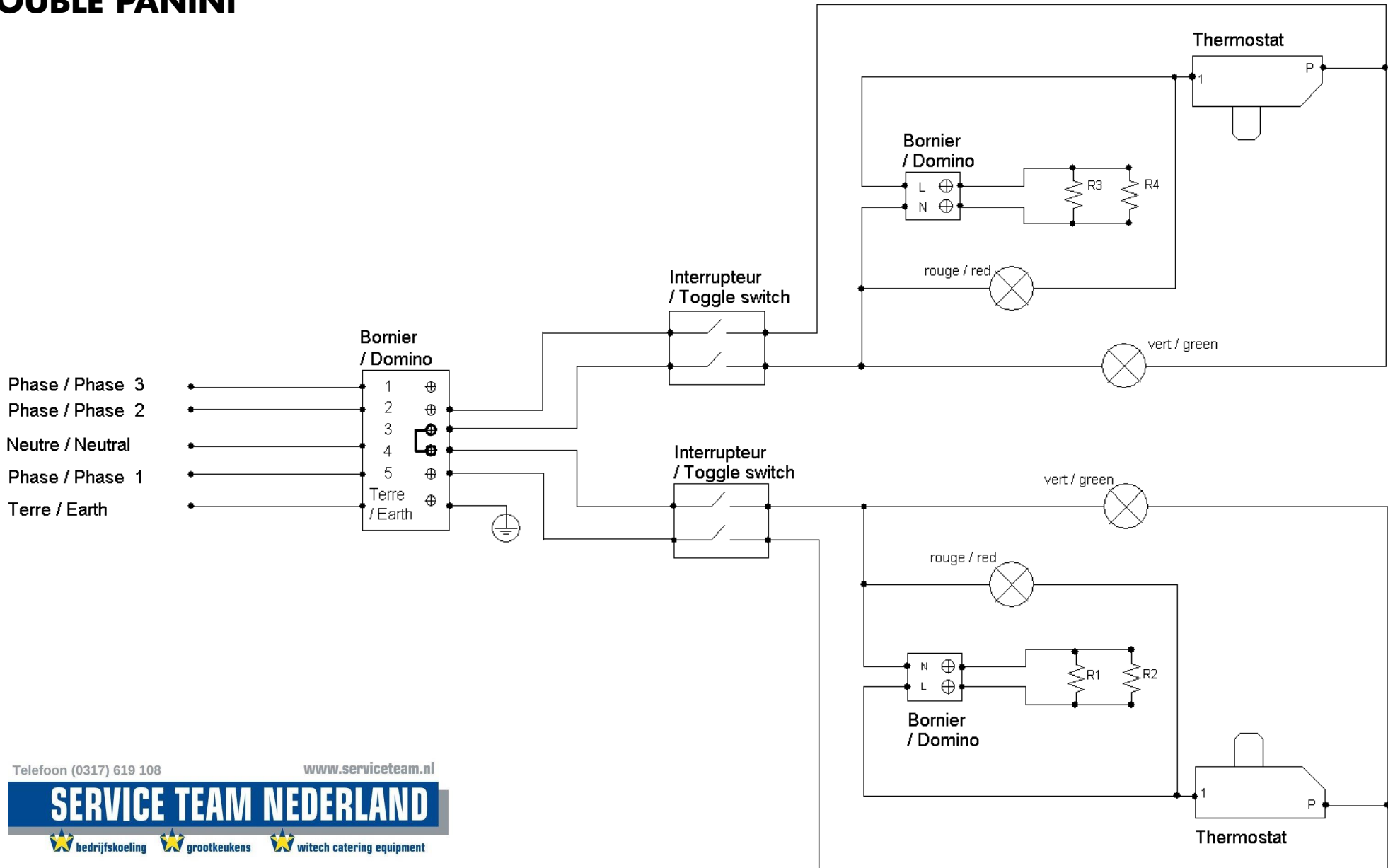




*304.063 CONTACT GRILL - WIRING DIAGRAM

DOUBLE PANINI



Telefoon (0317) 619 108

www.serviceteam.nl

SERVICE TEAM NEDERLAND



bedrijfskoeling



grootkeukens



witech catering equipment