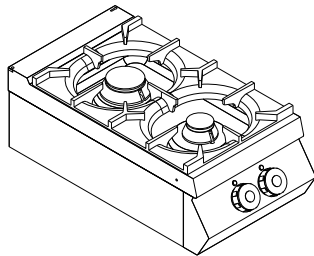




Gaspitten van 4-pits comfoor



Comfoor-G 2-pits, 400mm

Geheel r.v.s. 304, finish K320, diepgetrokken bovenblad met afgeronde hoeken en uitneembare vetopvangschaal voor gemakkelijke reiniging. Voorzien van branders met waakvlam, thermokoppel-beveiliging en gietijzeren branderrooster.

artikelnummer: 572.10.040
type: P7-CG740
afm. uitwendig: 400x700(750)x240mm (bxdxh)
branders: 1x brander 3.5kw Ø75mm
 1x brander 5.0kw Ø105mm
aansluitwaarde: 8.5kw nominaal (aardgas G25)
voorzieningen: 1x Aardgasaansluiting R1/2" uitw.
 1.05m³/uur, 25mbar nominaal
 (min. 20mbar, max. 30mbar)
 1x Ventilatie min. 23.8m³/uur

artikelnummer: accessoires/uitvoeringen:
 572.90.010 Verkleinrooster 260x260mm
 572.90.011 Opzet-Bakplaat 395x395mm
 572.90.012 Opzet-Grillplaat 395x395mm

Bij de voorzieningen genoemde ventilatie heeft uitsluitend betrekking op toevoer van verse lucht als verbrandingslucht conform het bouwbesluit. Voor de totale benodigde ventilatie voor afvoer van kookdampen, verbrandingsgassen en/of warmte dient een berekening te worden gemaakt.

version:

201108

Copyright © Witech Catering Equipment
 All rights and modifications are reserved
 Tel: [+31] 317-619108
 Fax: [+31] 317-617990

from:

002

page:

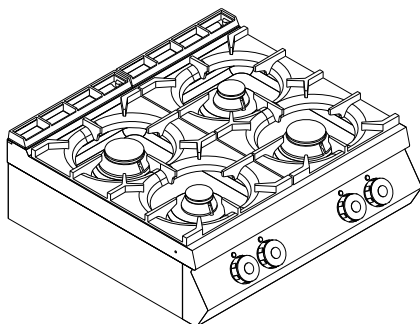
001



WITECH
 CATERING EQUIPMENT

publication:

572.10



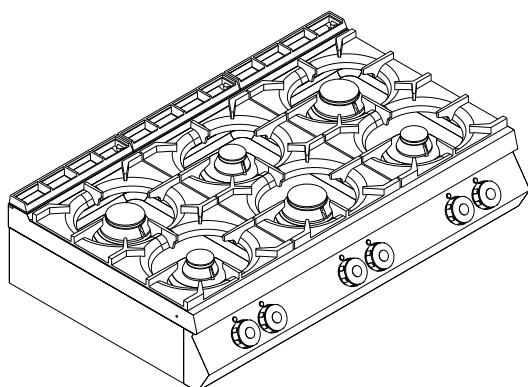
Comfoor-G 4-pits, 800mm

Geheel r.v.s. 304, finish K320, diepgetrokken bovenblad met afgeronde hoeken en uitneembare vetopvangschalen voor gemakkelijke reiniging. Voorzien van branders met waakvlam, thermokoppelbeveiliging en gietijzeren branderroosters.

artikelnummer: 572.10.080
type: P7-CG780
afm. uitwendig: 800x700(750)x240mm (bxdxh)
branders: 2x brander 3.5kw Ø75mm
2x brander 5.0kw Ø105mm
aansluitwaarde: 17.0kw nominaal (aardgas G25)
voorzieningen: 1x Aardgasaansluiting R1/2" uitw.
2.09m³/uur, 25mbar nominaal
(min. 20mbar, max. 30mbar)
1x Ventilatie min. 47.6m³/uur

artikelnummer: accessoires/uitvoeringen:

572.90.010 Verkleinrooster 260x260mm
572.90.011 Opzet-Bakplaat 395x395mm
572.90.012 Opzet-Grillplaat 395x395mm



Comfoor-G 6-pits, 1200mm

Geheel r.v.s. 304, finish K320, diepgetrokken bovenblad met afgeronde hoeken en uitneembare vetopvangschalen voor gemakkelijke reiniging. Voorzien van branders met waakvlam, thermokoppelbeveiliging en gietijzeren branderroosters.

artikelnummer: 572.10.120
type: P7-CG7C0
afm. uitwendig: 1200x700(750)x240mm (bxdxh)
branders: 3x brander 3.5kw Ø75mm
3x brander 5.0kw Ø105mm
aansluitwaarde: 25.5kw nominaal (aardgas G25)
voorzieningen: 1x Aardgasaansluiting R1/2" uitw.
3.14m³/uur, 25mbar nominaal
(min. 20mbar, max. 30mbar)
1x Ventilatie min. 71.4m³/uur

artikelnummer: accessoires/uitvoeringen:

572.90.010 Verkleinrooster 260x260mm
572.90.011 Opzet-Bakplaat 395x395mm
572.90.012 Opzet-Grillplaat 395x395mm

Bij de voorzieningen genoemde ventilatie heeft uitsluitend betrekking op toevoer van verse lucht als verbrandingslucht conform het bouwbesluit. Voor de totale benodigde ventilatie voor afvoer van kookdampen, verbrandingsgassen en/of warmte dient een berekening te worden gemaakt.

version:

201108

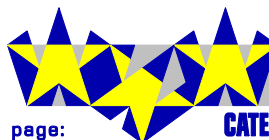
Copyright © Witech Catering Equipment
All rights and modifications are reserved
Tel: [+31] 317-619108
Fax: [+31] 317-617990

from:

002

page:

002



WITECH
CATERING EQUIPMENT

publication:

572.10