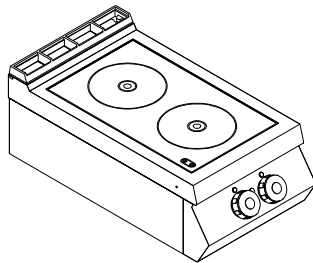




Keramisch veld met infrarood zônes

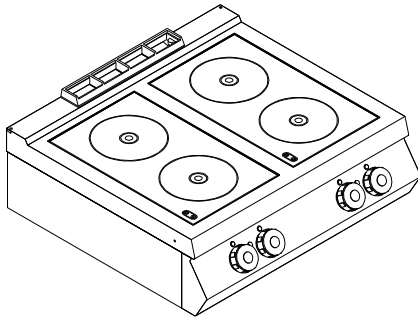


Comfoor-C 2-zônes, 400mm

Geheel r.v.s. 304, finish K320, diepgetrokken bovenblad met naadloos geïntegreerd glaskeramisch kookveld, waaronder 2 stuks infrarood-stralers, regelbaar d.m.v. 7-standenschakelaars.

artikelnummer: 572.12.040
 type: P7-CC740
 afm. uitwendig: 400x700(750)x240mm (bxdxh)
 keramisch veld: 320x540mm (bxd)
 kookplaten: 2x kookzône 2.1kw ø200mm
 aansluitwaarde: 4.2kw 2PH400V+0+A
 stroom-max: 2x9.1A
 voorzieningen: 1x Vaste elektrische aansluiting d.m.v. kabel, 3x16A 3PH400V+0+A

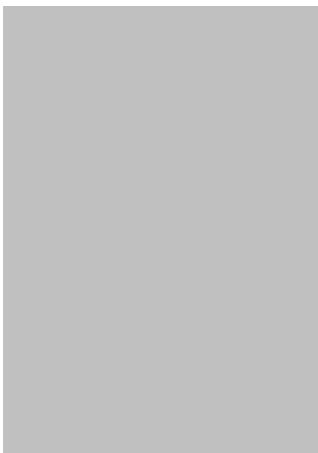
Comfoor-C 4-zônes, 800mm



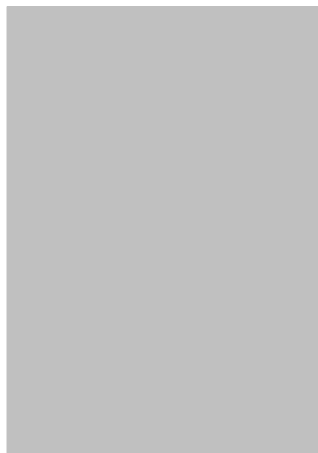
Geheel r.v.s. 304, finish K320, diepgetrokken bovenblad met naadloos 2x geïntegreerd glas-keramisch kookveld, waaronder 4 stuks infrarood-stralers, regelbaar d.m.v. 7-standenschakelaars.

artikelnummer: 572.12.080
type: P7-CC780
afm. uitwendig: 800x700(750)x240mm (bxdxh)
keramisch veld: 2x 320x540mm (bxd)
kookplaten: 4x kookzône 2.1kw Ø200mm
aansluitwaarde: 8.4kw 3PH400V+0+A
stroom-max: 9.1+9.1+18.3A
voorzieningen: 1x Vaste elektrische aansluiting d.m.v. kabel, 3x25A 3PH400V+0+A

Documentatie van accessoires en toebehoren



XXX.XX
Kookpannen, braadsledes,
enz.



572.90
Onderdelen en accessoires
voor uw Witech P-700
apparatuur

version:

201306

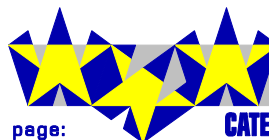
Copyright © Witech Catering Equipment
All rights and modifications are reserved
Tel: [+31] 317-619108
Fax: [+31] 317-617990

from:

002

page:

002



WITECH
CATERING EQUIPMENT

publication:

572.12