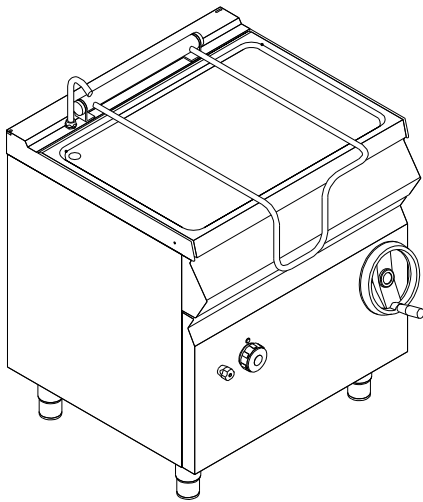




Kantelbare braadpan, handbediend kanteelmechanisme



Kantelbare-Braadpan-EH, 50ltr

Geheel r.v.s. 304, finish K320. Pan uit speciale zgn. mild-steel legering met vlakgeslepen bodem. Voorzien van r.v.s. dekseel met ergonomische greep en gebalanceerd scharniersysteem, watervulstelsel met kraanknop op het front en handbediend kanteelmechanisme. Elektrisch verwarmde uitvoering met verwarmingselementen direct onder de pan. Onderbouw geheel gesloten en geplaatst op r.v.s. stelpoten.

artikelnummer: 572.55.080
type: P7-SEH80
afm. uitwendig: 800x700(750)x900mm (bxdxh)
pan inhoud: 50.0ltr
braadoppervlak: 0.32m² (700x465x200mm, bxdxh)
aansluitwaarde: 8.7kw 3PH400V+0+A
voorzieningen: 1x Vaste elektrische aansluiting d.m.v. kabel, 3x16A 3PH400V+0+A
 1x Koudwatertoevoer Ø10mm

artikelnummer: accessoires/uitvoeringen:

572.55.081 Type P7-SEH8C; als 572.55.080 echter met Compound panbodem

version:

201306

Copyright © Witech Catering Equipment
 All rights and modifications are reserved
 Tel: (+31) 317-619108
 Fax: (+31) 317-617990

from:

002

page:

001



WITECH
 CATERING EQUIPMENT

publication:

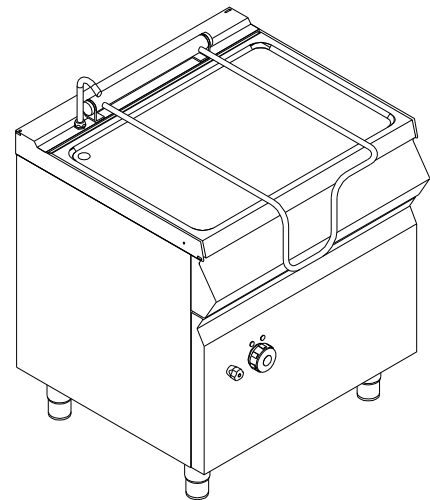
572.55



572.55.080



Pan in gekanteelde stand



Kanteerbare-Braadpan-EM, 50ltr

Geheel r.v.s. 304, finish K320. Pan uit speciale zgn. mild-steel legering met vlakgeslepen bodem. Voorzien van r.v.s. dekseel met ergonomische greep en gebalanceerd scharniersysteem, watervulstelsel met kraanknop op het front en kantelmechanisme met elektromotor. Elektrisch verwarmde uitvoering met verwarmingselementen direct onder de pan. Onderbouw geheel gesloten en geplaatst op r.v.s. stelpoten.

artikelnummer: 572.55.082
type: P7-SEM80
afm. uitwendig: 800x700(750)x900mm (bxdxh)
pan inhoud: 50.0ltr
braadoppervlak: 0.32m² (700x465x200mm, bxdxh)
aansluitwaarde: 8.95kw 3PH400V+0+A
voorzieningen: 1x Vaste elektrische aansluiting d.m.v. kabel, 3x16A 3PH400V+0+A
1x Koudwatertoevoer Ø10mm

artikelnummer: accessoires/uitvoeringen:

572.55.083 Type P7-SEM8C; als 572.55.82 echter met Compound panbodem

version:

201306

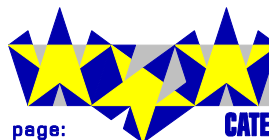
Copyright © Witech Catering Equipment
All rights and modifications are reserved
Tel: [+31] 317-619108
Fax: [+31] 317-617990

from:

002

page:

002



WITECH
CATERING EQUIPMENT

publication:

572.55