



WH-ML01D

Warmhoudkast
voorzien van laden
artikelnummer: 548.20.001
Gastronorm diep

CONSTRUCTIE

- Volledig gelaste kookruimte met afgeronde hoeken uit RVS 304
- Laden rails uit RVS 304 18/10
- Volledig thermisch geïsoleerd met dikte van 35mm
- Hoog temperatuur bestendige (laden) dichting
- Statische verhitting van de kookruimte m.b.v. laag temperatuur verwarmings-kabel
- Laterale handgrepen voor het manueel transport
- Geïntegreerde ergonomische ladegreep met magnetische sluiting


FUNCTIONELE UITRUSTING

- Bedieningspaneel met elektronische regeling van de temperatuur
- Bedrijfstemperatuur 30°C - 120°C
- Twee instelbare schuiven om de vochtigheid te regelen, één op de lade en één op het achterpaneel
- Voorziening om gestapeld te worden
- Veiligheidsthermostaat kamer

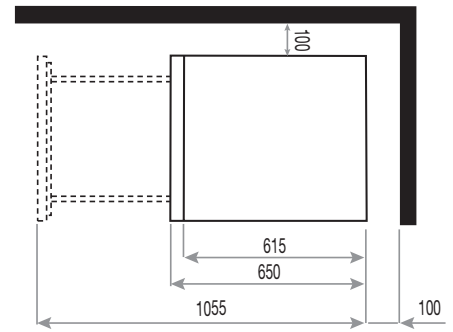
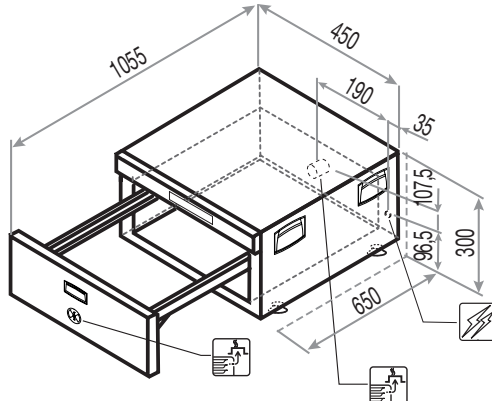
STANDAARD UITRUSTING

- Uitneembare ladenhouder voor GN 1/1 pannen, zonder GN schalen

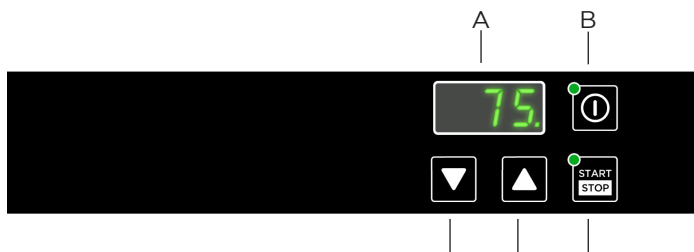
INSTALLATIE SCHEMA'S

Inlaat voor de elektrische aansluiting 

Verstelbare afsluiter voor het laten ontsnappen van overmatige stoom 



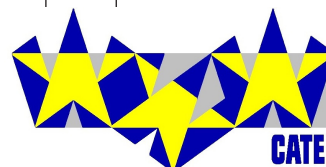
Externe afmetingen (L x P x H) - mm	450 x 650 x 300h	Temperatuur bereik [°C]	30÷120
Aantal GN schalen	1 GN 1/1 (150h)	Aantal GN schalen (hartafstand) [mm]	1 GN 1/1 (70)
Vermogen [kW]	0,7	Maximum schalen hoogte [mm]	150 (h)
Nominale spanning	AC 230V 50 Hz	Maximum lading product [kg]	6
Nominale spanning [Vac]	230	Netto gewicht [kg]	31
Opgenomen totaal vermogen [Kw]	0,7		
Opname [A]	3,1		
Minimale doorsnede aansluitkabel (H07 RN-F) [mm²]	3 x 1		



- A Display
- B Hoofdschakelaar ON/OFF
- C Temperatuurinstelling hoger
- D Temperatuurinstelling lager
- E START/STOP drukknop

version:
202206

Copyright © Witech Catering Equipment
All rights and modifications are reserved
Tel: (+31) 317-819108
Fax: (+31) 317-817990



WITECH
CATERING EQUIPMENT

publication:
548.20.001